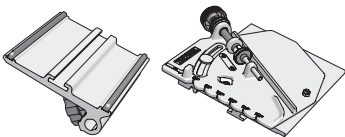
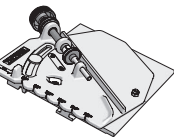


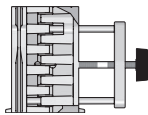
Im Lieferumfang sind enthalten



Basisplatte



Steuerplatte



Bohrerhalterung



Einstellehre



Lupe

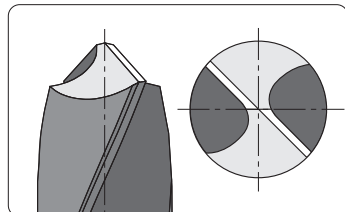


Gebrauchsanweisung

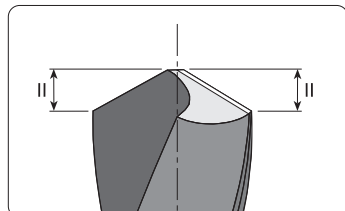
Vorrichtung zum Bohrerschleifen

Mit der patentierten Tormek Schleifvorrichtung für Bohrer, der DBS-22, schleifen Sie Ihre Bohrer mit höchster Präzision. Sie ist geeignet für Bohrer von 3 bis 22 mm mit Spitzenwinkeln von 90° bis 150°. Der Freiwinkel kann auf die Werte 7°, 9°, 11° oder 14° eingestellt werden, so dass er mit Hinblick auf Bohrergröße und Materialwahl optimal ist. Da der Bohrer kontinuierlich mit Wasser gekühlt wird, besteht keine Überhitzungsgefahr für den Stahl. Deshalb kann er seine Härte nicht verlieren und es entstehen keine Mikrorisse.

Der Bohrer erhält durch das Schleifen eine 4-Facettenform und dadurch die besten Schneideigenschaften. Die Querschneide bekommt eine Spitze, statt wie bei herkömmlichen Bohrern beinahe eben zu sein. Eine Facettenspitze wandert nicht und senkt den erforderlichen Bohrdruck im Vergleich zu einer herkömmlichen Konusspitze um die Hälfte. Die Wärmeentwicklung ist wesentlich geringer und dadurch hält der Bohrer länger. Dank des 4-Facetten-schliffs erzeugt der Bohrer ein geraderes und runderes Loch mit geringen Toleranzen.



Die Bohrerhalterung und die Führungsschienen werden mit höchster Präzision gefertigt. Daher werden die Schneiden gleich lang bei geringen Toleranzen. Das ist eine Voraussetzung dafür, dass beide Schneiden gleich viel arbeiten und dass der Bohrer ein rundes, gerades Loch bohrt, das nicht größer als der Durchmesser des Bohrers ist.



Schleifen, Formen und Schärfen

Mit *Schärfen* bezeichnet man in der Regel das abschließende Feinschleifen von Schneidwerkzeugen. Wie bei allen Schneidwerkzeugen, müssen Sie auch dem Bohrer erst die richtige Form geben, ehe Sie ihn schärfen können. Wenn Sie erste Form erstellen, müssen Sie viel Material wegschleifen. Das gilt beispielsweise, wenn Sie den Spitzenwinkel ändern oder wenn Sie einen stark verschlissenen oder abgebrochenen Bohrer schleifen. Haben Sie dem Bohrer einmal die richtige Geometrie verliehen, brauchen Sie die Schneide nur zu schärfen, um ein perfektes Werkzeug zu haben. Mit dem Tormeksystem können Sie eine vorhandene Form genau wiederholen und brauchen die Schneide deshalb meiste nur zu putzen.

Mit *Schleifen* bezeichnet man in der Regel sowohl das Formen als auch das Schärfen. Bei einigen Schleifarbeiten gehen die Begriffe ineinander über. Mit dem Tormeksystem können Sie Ihre Bohrer sowohl formen als auch schärfen. In dieser Gebrauchsanweisung benutzen wir durchgehend das Wort Schleifen, welches also sowohl Formen als auch Schärfen bedeuten kann, je nachdem, wie viel Material weggeschliffen wird.

Die Geometrie des Spiralbohrers

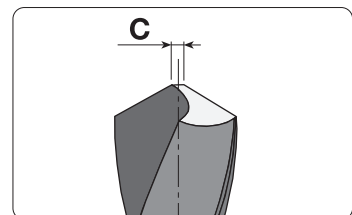
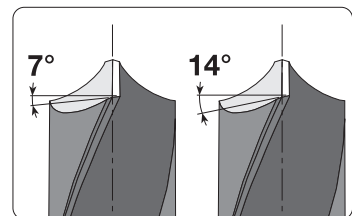
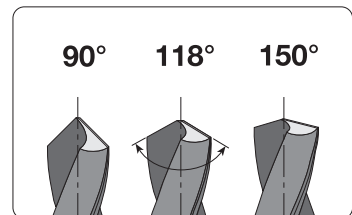
Bohrer haben einen Spitzenwinkel von meistens 118° oder 130° . Es kommen auch Spitzenwinkel von 120° , 135° , 140° und 150° vor. Bei härterem Stahl und Edelstahl braucht man größeren Spitzenwinkel. Auch langspanender Material, sowie Kupfer und Aluminium bohrt man am besten mit einem größeren Spitzenwinkel. Wenn bei Plexiglas der Bohrer durch das Material durchdringt, ist das Risiko, Sprünge zu bekommen geringer, wenn der Spitzenwinkel kleiner ist, ca. 90° .

Ein Bohrer muss den richtigen Freiwinkel haben, um das Material schneiden zu können. Der Freiwinkel variiert von 7° bis 14° . Ein Bohrer mit größerem Freiwinkel schneidet leichter. Wenn dieser Winkel jedoch zu groß ist, kommt es zu Vibrationen, der Bohrer arbeitet ruckartig und wird schnell stumpf. Wenn der Freiwinkel zu klein ist, schneidet der Bohrer gar nicht, wird heiß und schnell unbrauchbar.

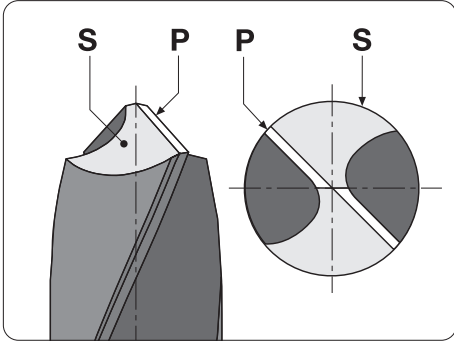
Der optimale Freiwinkel beim Bohren ist vom Material abhängig – ein härteres Material erfordert einen Bohrer mit geringerem Freiwinkel, während man bei weichem Material einen größeren Winkel haben kann. Auch die Dimension des Bohrers ist bei der Wahl des Freiwinkels von Bedeutung. Ein größerer Bohrer soll einen kleineren und ein dünnerer Bohrer einen größeren Freiwinkel haben.

Herkömmliche Bohrer werden mit einer sogenannten Konusspitze geschliffen. Die beiden Schneiden treffen in der Mitte aufeinander und bilden eine Querschneide, C. Diese Bohrergeometrie ist nicht optimal, da die Querschneide in das Material gedrückt werden muss, ohne selber zu schneiden. Die Reibung der Querschneide verursacht eine hohe Wärmeentwicklung, was die Standzeit des Bohrers verkürzt. Da die Querschneide keine Spitze hat, wandert der Bohrer, wenn er ein neues Loch bohren soll, das nicht vorgebohrt ist.

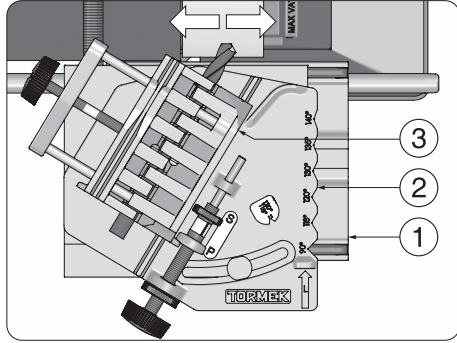
Teurere Bohrer sind mit verschiedenartigen Spezialspritzen versehen. Diese Bohrer müssen in ihren originalen Fertigungsmaschinen oder in Spezialmaschinen geschliffen werden, die es nur in wenigen Werkstätten gibt. Sie können mit der Tormek Schleifvorrichtung auch zu einer 4-Facettenpitze umgeschliffen werden.



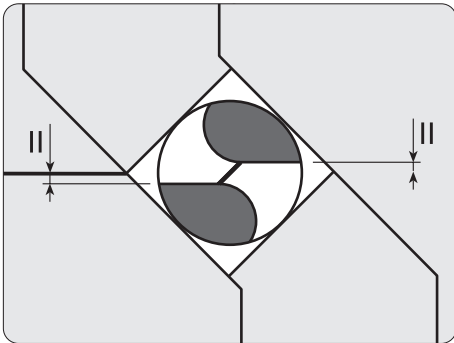
So funktioniert die Vorrichtung



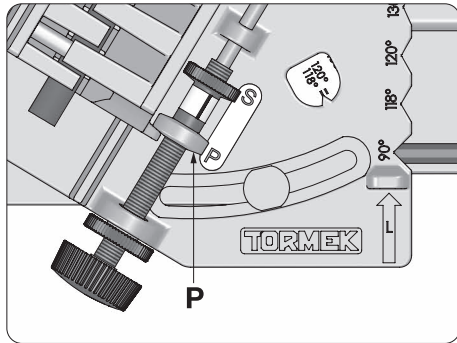
Der Bohrer wird in eine 4-Facettenspitze umgeschliffen. **Die Primärfasen P** und **die Sekundärfasen S** treffen in der Mitte aufeinander und bilden eine Spitze.



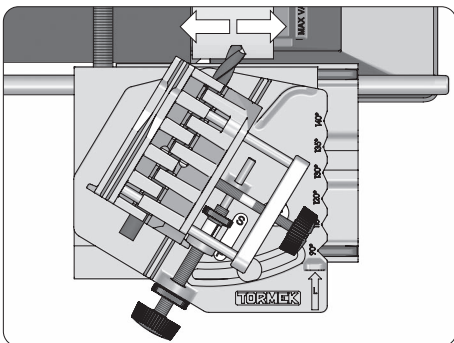
Der Bohrer wird in der Bohrerhalterung (3) auf einer Steuerplatte (2) montiert. Diese wiederum läuft auf einer Basisplatte (1). Man führt den Bohrer quer über den Stein – der Schliff findet immer auf dem höchsten Punkt des Steines statt.



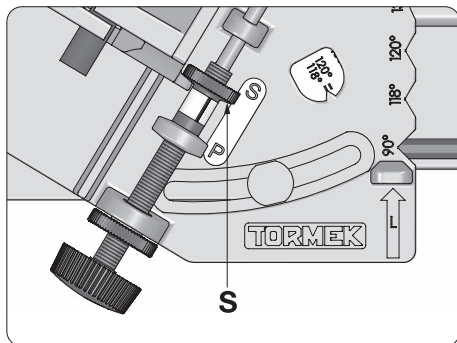
Die Bohrerhalterung ist mit höchster Präzision gefertigt und besteht aus zwei identischen Teilen. Der Bohrer wird genau zentriert und beide Schneiden werden immer exakt gleich geschliffen.



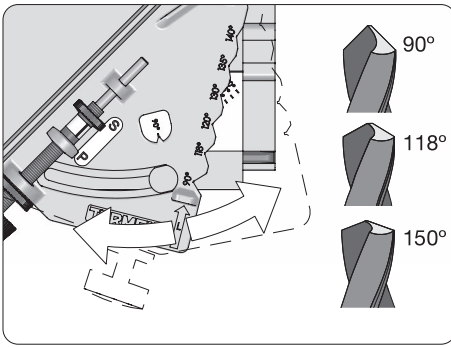
Die Schleiftiefe der ersten Schleiffasen wird durch eine Stellschraube bestimmt, die einen Anschlag **P** hat. Diese ersten Fasen werden Primärfasen genannt.



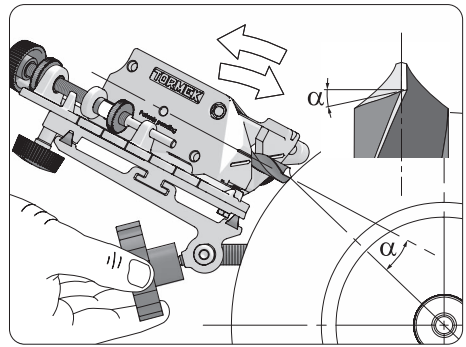
Nach dem Schleifen der einen Primärfase wird die Bohrerhalterung um 180° gedreht und die zweite Primärfase wird auf dieselbe Weise geschliffen. Jetzt sind beide Primärfasen geschliffen.



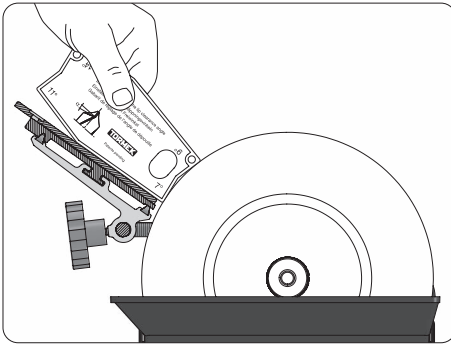
Nach dem Schleifen der Primärfasen wird die Bohrerhalterung zum Anschlag **S** verschoben, um die Sekundärfasen zu schleifen, wodurch der Bohrer eine 4-Facettenspitze erhält.



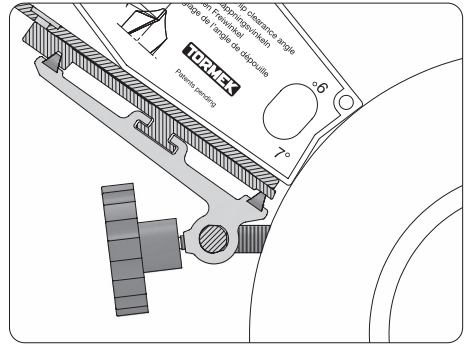
Der Spitzenwinkel wird stufenlos eingestellt, indem man die Steuerplatte dreht. Die Maschine ist für alle Spitzenwinkel von 90° bis 150° geeignet.



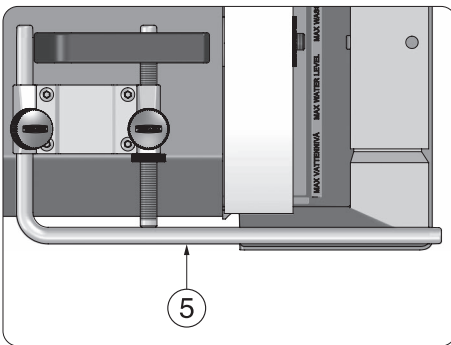
Der Freiwinkel (α) wird durch Drehen der Basisplatte eingestellt. Er kann auf 7°, 9°, 11° oder 14° eingestellt werden.



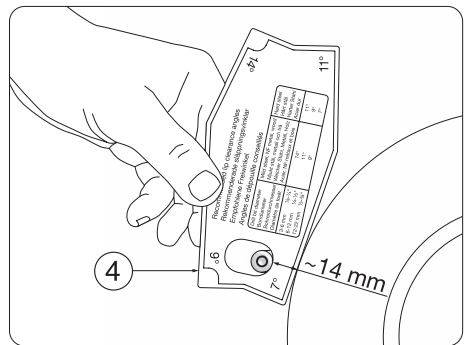
Mit Hilfe der Einstelllehre stellt man den gewählten Freiwinkel ein, in diesem Beispiel 7°. Sie funktioniert auf allen Schleifsteindurchmessern.



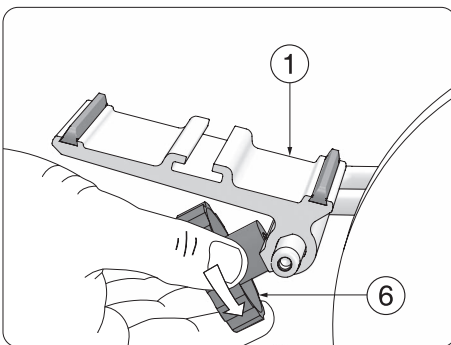
Montage der Schleifvorrichtung



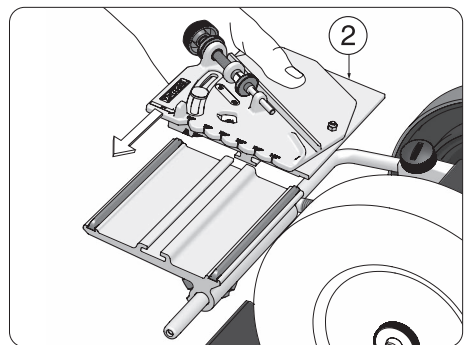
Montieren Sie die Basisachse waagrecht (5).



Arretieren Sie sie mit einem Abstand von ca 14 mm zum Stein. Benutzen Sie die Einstelllehre (4) als Maß.

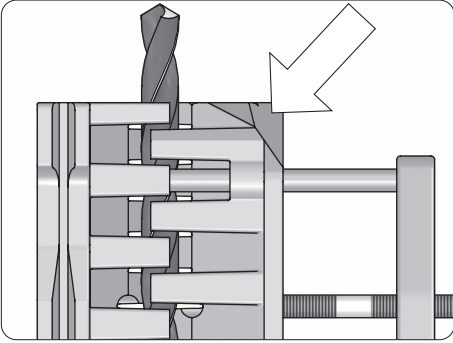


Schieben Sie die Basisplatte (1) auf die Basisachse und arretieren Sie sie in einer provisorischen Position mit Hilfe der Arretierschraube (6).

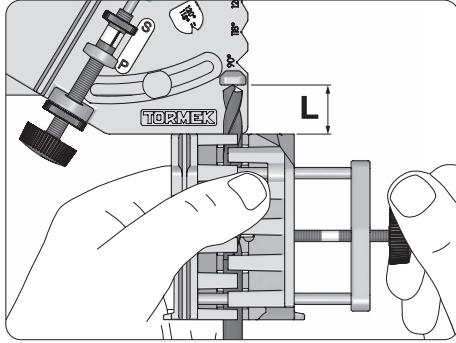


Schieben Sie die Steuerplatte auf die Basisplatte (2).

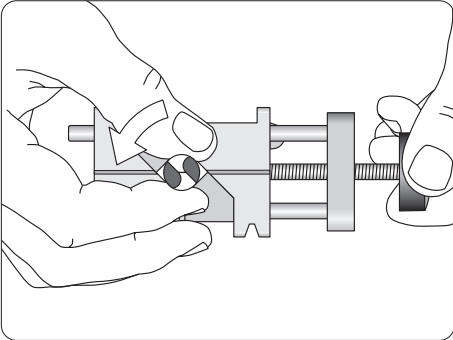
Montage des Bohrers



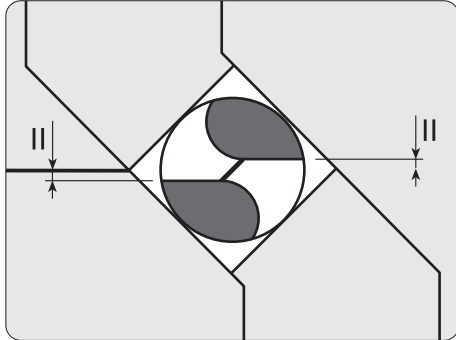
Drehen Sie die Bohrerhalterung so, dass der abgefaste Teil zur Maschine gewendet ist.



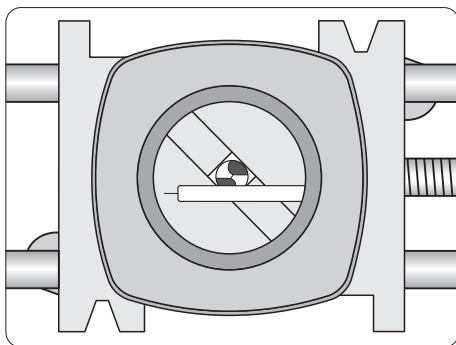
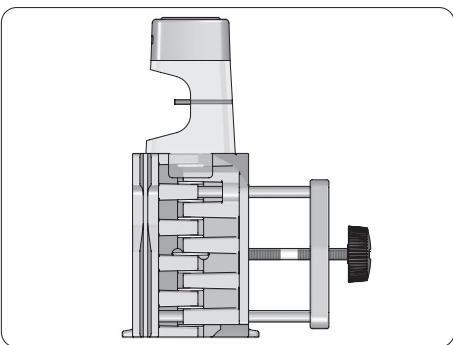
Montieren Sie den Bohrer so, dass er einen Überstand L bis zum Anschlag hat. Arretieren Sie den Bohrer durch leichtes Anziehen.



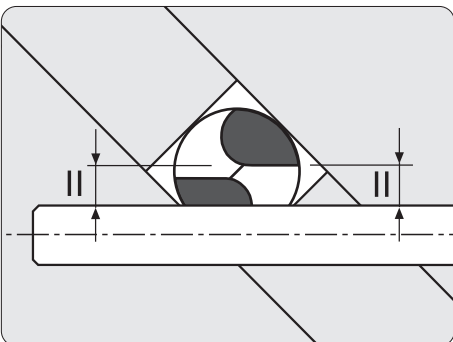
Lösen Sie die Arretierschraube und drehen Sie den Bohrer, so dass die Schneiden parallel zu den waagerechten Linien an der Bohrerhalterung sind. Drehen Sie die Arretierschraube fest. Der Überstand L braucht nicht genau dem Maß des Anschlags zu entsprechen.



Wichtig! Hier wird gezeigt, wie man einen leicht abgenutzten Bohrer schleift. Stark abgenutzte oder abgebrochene Bohrer erfordern eine andere Montage in der Bohrerhalterung. Der Grund dafür ist, dass die Richtung der Schneiden sich beim fortschreitenden Schleifen des Bohrers ändert. Siehe S. 41.



Für Bohrer bis ca 8 mm können Sie bei der Einstellung die Lupe von Tormek benutzen.

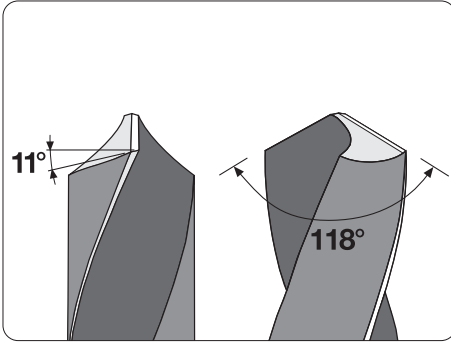


Die Schneiden sollen parallel zum Stift der Lupe sein.

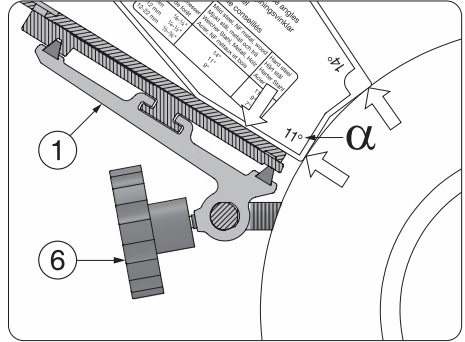
Das Einstellen des Freiwinkels und des Spitzenwinkels

A. Standardbohrer

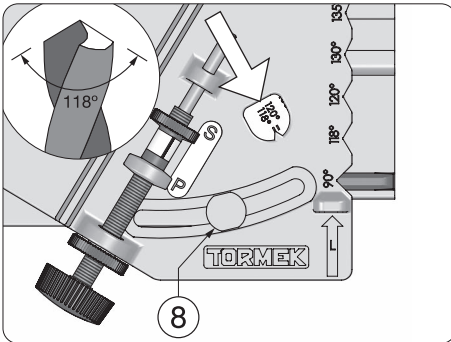
Die meisten Bohrer haben einen Freiwinkel von 11° und einen Spitzenwinkel von 118°. Bei den meisten Bohrarbeiten funktionieren diese gut.



Freiwinkel 11°. Spitzenwinkel 118°.



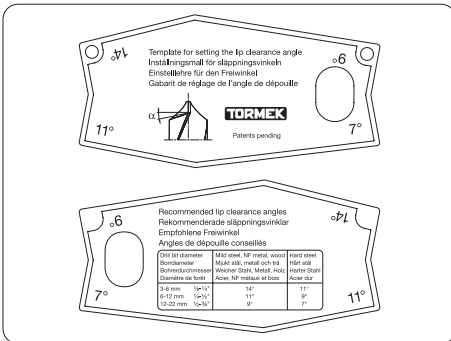
Der Freiwinkel. Platzieren Sie die Einstelllehre wie auf der Abbildung und drehen Sie die Basisplatte so, dass die Ecken der Einstelllehre den Schleifstein berühren. Arretieren Sie die Basisplatte (1), indem Sie die Arretierschraube (6) fest anziehen.



Der Spitzenwinkel. Stellen Sie den Spitzenwinkel auf 118°. Ziehen Sie die Arretierschraube (8) fest an.

B. Bohrer mit optimaler Funktion

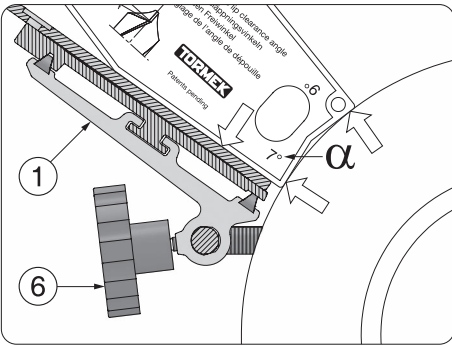
Mit Tormeks Vorrichtung zum Schleifen von Bohrern können Sie den Bohrer so schleifen, dass er bei jedem Bohrvorgang optimal arbeitet. Das ist besonders wichtig bei der Serienfertigung, bei der die Wahl des Spitzenwinkels und des Freiwinkels entscheidend für die Standzeit des Bohrers ist. Das zu bohrende Material und die Dimension des Bohrers entscheiden die Wahl des Freiwinkels.



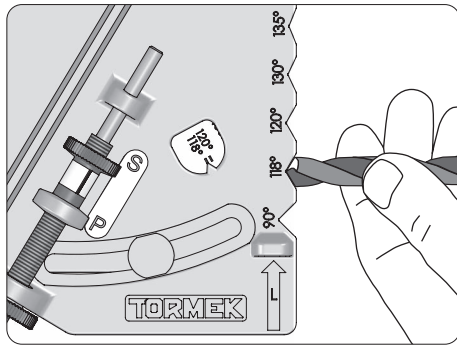
Recommended lip clearance angles
 Rekommenderade släppningsvinklar
 Empfohlene Freiwinkel
 Angles de déviation conseillés

Drill bit diameter Borrdiameter Bohrer Diamètre de forêt	Mild steel, NF metal, wood Mjukt stål, metall och trä Weicher Stahl, Metall, Holz Acier, NF métaux et bois	Hard steel Hårt stål Harter Stahl Acier dur
3-6 mm 1/8-1/4"	14°	11°
6-12 mm 1/4-1/2"	11°	9°
12-22 mm 1/2-3/4"	9°	7°

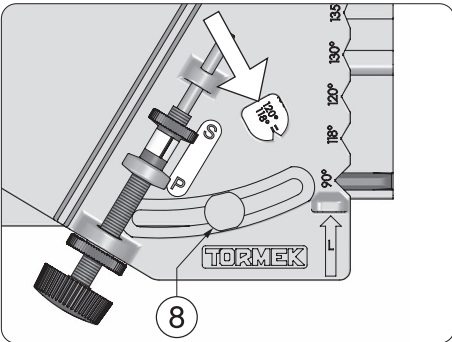
Freiwinkel. Mit Hilfe der Einstelllehre von Tormek können Sie den Freiwinkel auf 7°, 9°, 11° oder 14° stellen. Auf der Einstelllehre stehen empfohlene Freiwinkel je nach Bohrerdimension und das zu bohrende Material.



Der Freiwinkel, α . Hier 7°. Drehen Sie die Basisplatte so, dass die Ecken der Einstelllehre den Schleifstein berühren. Arretieren Sie die Basisplatte (1), indem Sie die Arretierschraube (6) fest anziehen.

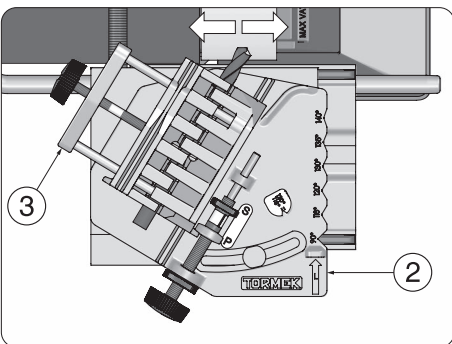


Der Spitzenwinkel. Messen Sie den vorhandenen Spitzenwinkel mit Hilfe der Kerben in der Steuerplatte oder wählen Sie den Winkel, der für die jeweils anstehende Arbeit am besten passt.

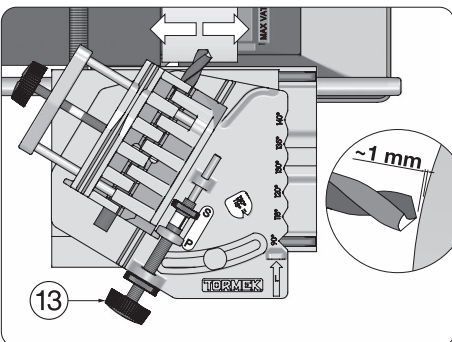
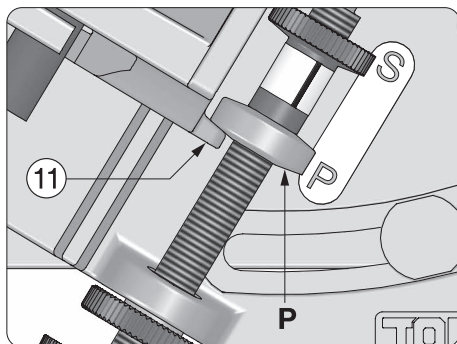


Stellen Sie die Steuerplatte auf den gewünschten Wert und arretieren Sie sie mit Hilfe der Arretierschraube.

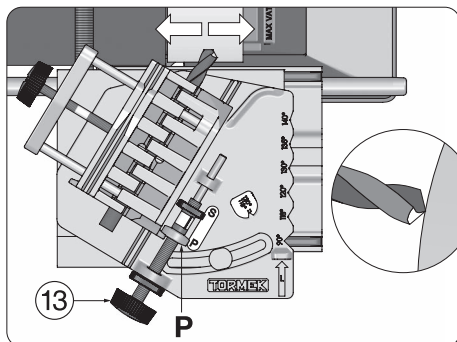
Schleifen der Primärfasen



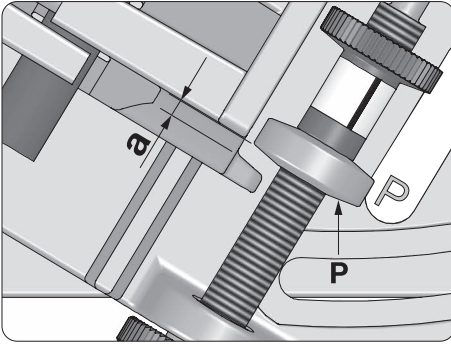
Platzieren Sie die Bohrerhalterung (3) so auf der Steuerplatte (2), dass die Nase (11) an dem Anschlag anliegt.



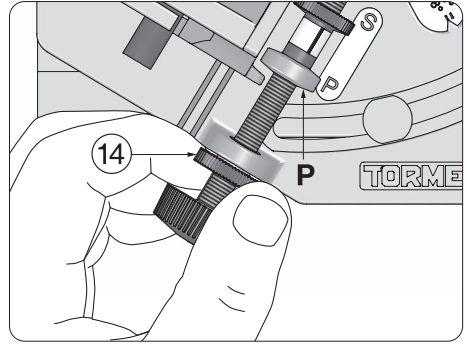
Justieren Sie die Stellschraube (13) so, dass der Bohrer ca 1 mm Abstand zum Schleifstein hat. Starten Sie die Maschine.



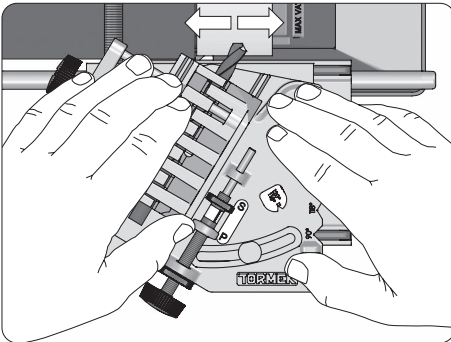
Stellen Sie jetzt die Schleiftiefe auf null, indem Sie den Anschlag P mit der Stellschraube (13) drehen, bis Sie hören, dass der Bohrer den Schleifstein berührt. Stellen Sie die Maschine ab.



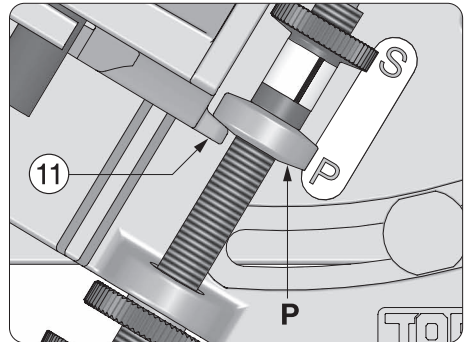
Schrauben Sie den Anschlag **P** so viel weiter (**a**) nach unten wie die Spitze abgeschliffen werden soll. Eine Umdrehung bedeutet 0,5 mm Schnitttiefe.



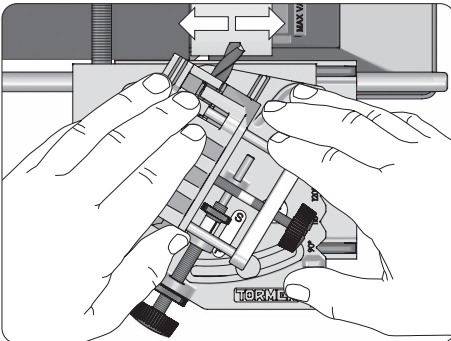
Arretieren Sie den Anschlag **P** mit der Arretiermutter (14). Starten Sie die Maschine.



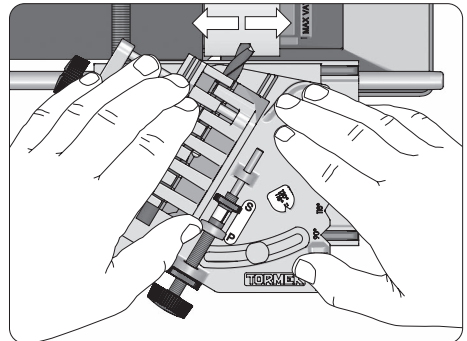
Drücken Sie die Bohrerhalterung gegen den Schleifstein und schleifen Sie die erste Primärfase. Führen Sie die Steuerplatte hin und her über den Schleifstein.



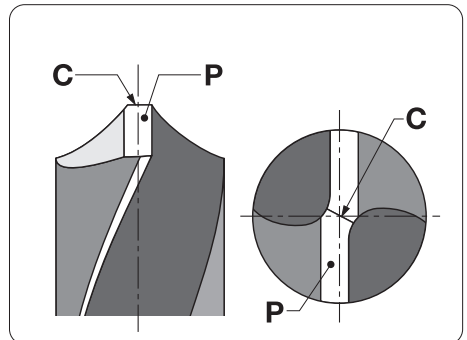
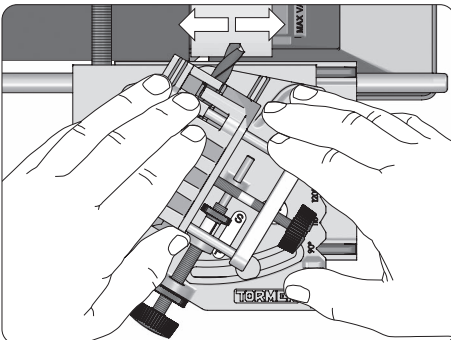
Schleifen Sie, bis die Nase (11) den Anschlag **P** der Stellschraube berührt.



Heben Sie die Bohrerhalterung an und drehen Sie sie. Dann schleifen Sie die zweite Primärfase auf dieselbe Weise.



Schleifen Sie abwechselnd die beiden Primärfasen des Bohrers, bis sie sich in der Mitte des Bohrers treffen.

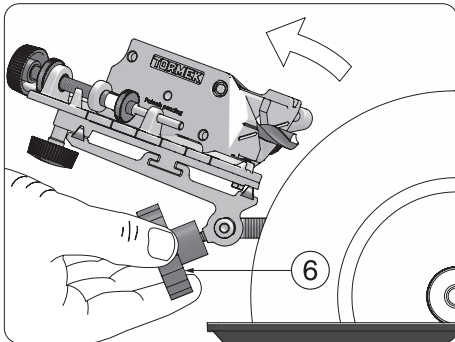


Man hört am sich verringern den Schleifgeräusch, wenn beide Primärfasen **P** gleichviel geschliffen sind. Wie viel sie über die Mitte hinaus geschliffen werden, spielt keine Rolle. Die Hauptsache ist, dass sie symmetrisch geschliffen werden. Die Primärfasen treffen aufeinander und bilden eine ebene Querschnitte **C**.

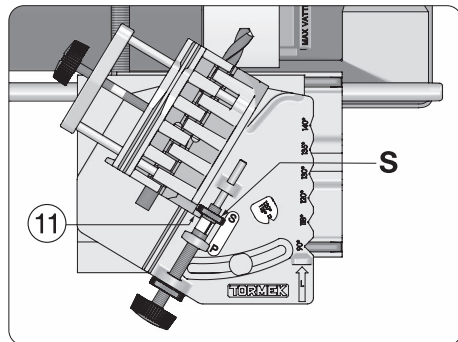
So schleifen Sie die Sekundärfasen und geben dem Bohrer eine 4-Facettenpitze

Die beiden Primärfasen treffen jetzt aufeinander und bilden eine waagerechte und ebene Querschneide ohne Spitze. Diese Querschneide ist nicht optimal, da der Bohrer wandert, wenn Sie mit dem Bohren anfangen. Die Querschneide nimmt auch einen großen Teil der Axialkraft auf, ohne zum eigentlichen Schneiden beizutragen und erzeugt dadurch viel Wärme.

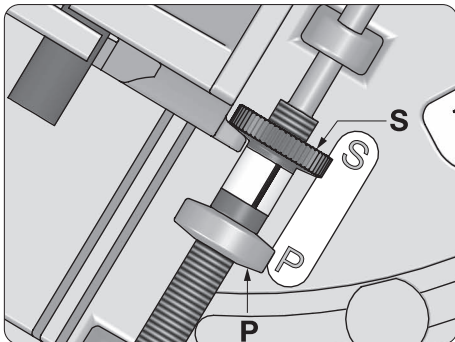
Durch das Schleifen von zwei Sekundärfasen erhält der Bohrer eine 4-Facettenform und eine Spitze, was für die Funktion günstig ist. Die Axialkraft und die Wärmeentwicklung, die die Standzeit des Bohrers verkürzen, sind geringer. Außerdem bohrt eine 4-Facettenpitze ein geraderes Loch und wandert nicht.



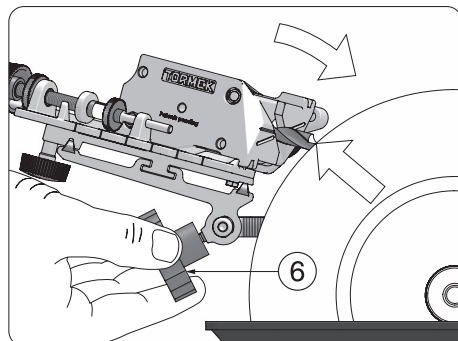
Lösen Sie die Arretierschraube (6) und drehen Sie die Basisplatte in eine ungefähr waagerechte Position.



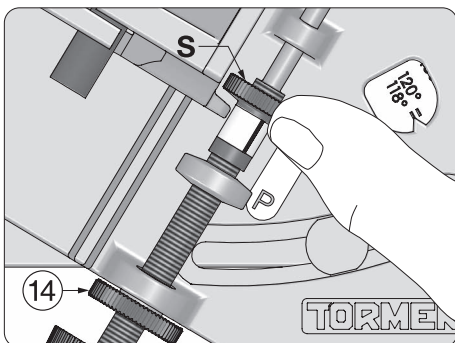
Heben und verschieben Sie die Bohrerhalterung nach vorn, so dass die Nase (11) an der Anschlagmutter S anliegt.



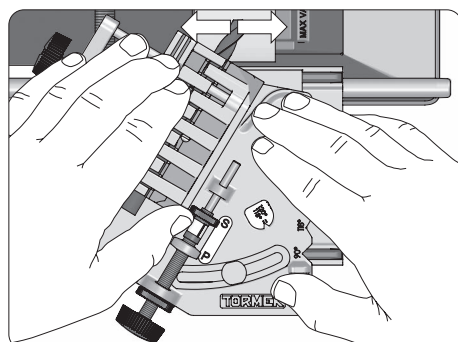
Die Anschlagmutter S soll in Richtung Anschlag P geschraubt werden.



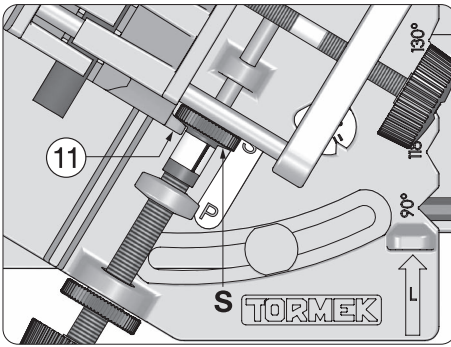
Drehen Sie die Basisplatte bis der hintere Teil der Fase des Bohrers den Schleifstein berührt und arretieren Sie ihn mit der Arretierschraube (6).



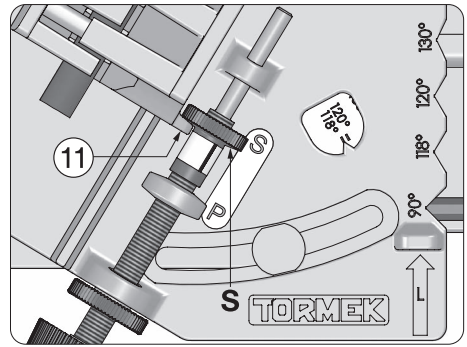
Schrauben Sie die Anschlagmutter S von der Nase (11) weg. Fangen Sie mit 1½ Umdrehungen an. Die Zuführschraube soll jetzt noch mit der Arretiermutter (14) arretiert sein.



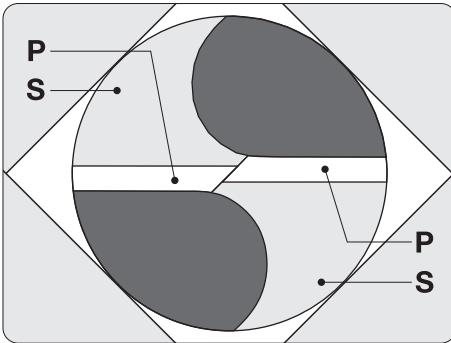
Starten Sie die Maschine. Drücken Sie die Bohrerhalterung gegen den Schleifstein und schleifen Sie die erste Sekundärfase. Führen Sie die Steuerplatte hin und her über den Schleifstein.



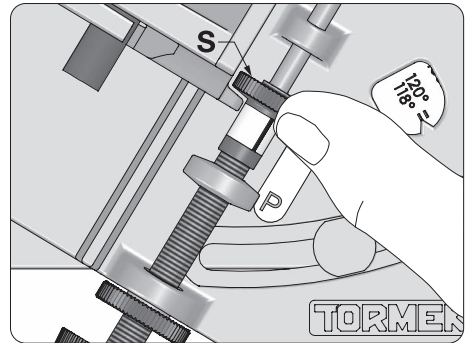
Schleifen Sie bis die Nase der Bohrerhalterung (11) an der Anschlagmutter S anliegt.



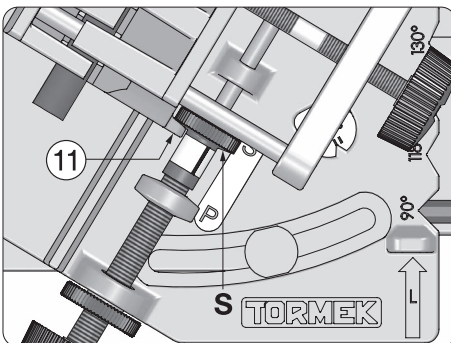
Drehen Sie die Bohrerhalterung um und schleifen Sie die zweite Sekundärfase auf dieselbe Weise.



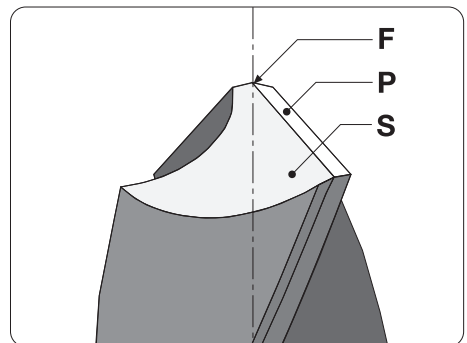
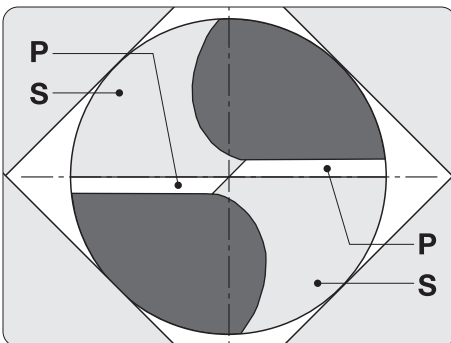
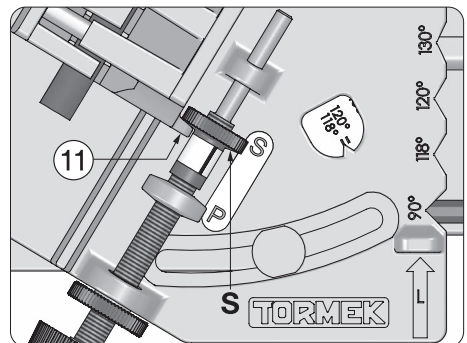
Die 4-Facettenform entwickelt sich jetzt allmählich, aber die Sekundärfasen S müssen so weit abgeschliffen werden, dass sie sich in der Mitte treffen und eine Spitze bilden.



Drehen Sie noch ein wenig mehr an der Anschlagmutter S. Probieren Sie zuerst $\frac{1}{4}$ Umdrehung. Eine ganze Umdrehung entspricht 0,5 mm.



Schleifen Sie die beiden Sekundärfasen des Bohrers abwechselnd, bis die Nase jeweils auf beiden Seiten an der Anschlagmutter S anliegt. Schleifen Sie in der Endphase vorsichtig und kontrollieren Sie, dass die Fasen symmetrisch werden und eine Spitze formen.

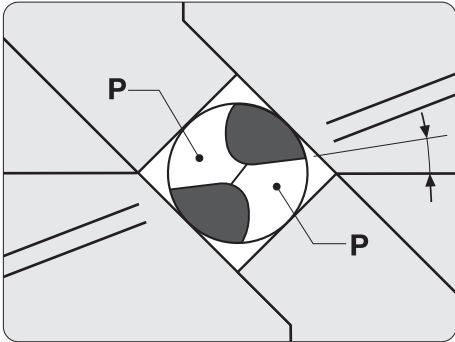


So soll ein fertig geschliffener Bohrer aussehen. Die Sekundärfasen S treffen in der Mitte auf die Primärfasen P und die Querschnitte sind zu einer Spitze F umgeschliffen worden.

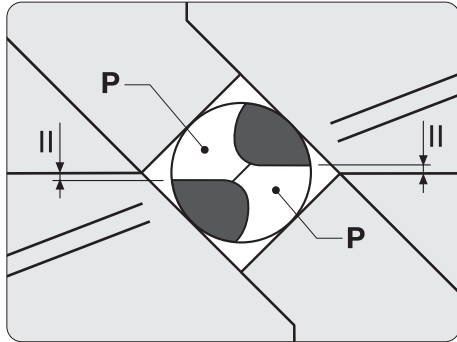
Ratschläge und Tipps

Stark verschlissene Bohrer

Wenn ein Bohrer stark verschlissen ist, müssen Sie viel Material wegschleifen, bis Sie eine neue Schneide sehen. Montieren Sie den Bohrer gegen den Uhrzeigersinn gedreht in Bezug auf die schrägen Linien. Der Verschleiß des Bohrers entscheidet, wie weit Sie ihn drehen müssen. Beim Schleifen ändern die Schneiden allmählich ihre Richtung. Sie sollen schließlich parallel zu den waagerechten Linien sein.



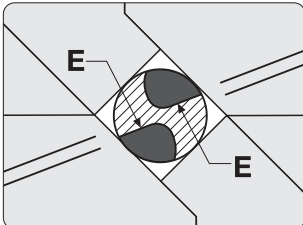
Montieren Sie einen stark verschlissenen Bohrer gegen den Uhrzeigersinn gedreht.



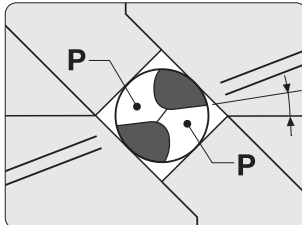
Wenn er fertig geschliffen ist, sollen die Primärfasen **P** parallel zu den waagerechten Linien sein.

Abgebrochene Bohrer

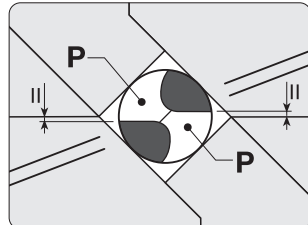
Diese werden gegen den Uhrzeigersinn gedreht montiert. Spannen Sie den Bohrer so ein, dass die Kanten **E** der Spuren parallel zu den schrägen Linien sind. Die Primärfasen werden während des Schleifvorganges gebildet und wenn sie fertig geschliffen sind, liegen sie parallel zu den waagerechten Linien.



Spannen Sie den Bohrer so ein, dass die Kanten **E** der Spuren parallel zu den schrägen Linien sind.



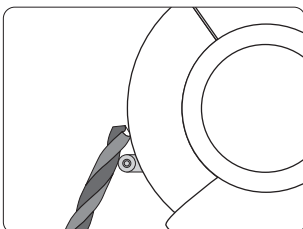
Nach einigen Minuten treten die Primärfasen **P** hervor. Bei einem Bohrer von 10 mm Durchmesser dauert das etwa 4 Minuten.



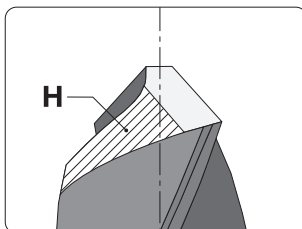
Fahren Sie fort bis die Primärfasen **P** parallel zu den waagerechten Linien sind.

Größere Bohrer

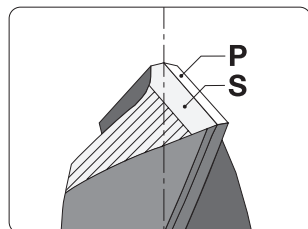
Wenn man größere Bohrer (über 10 mm) zum ersten Mal schleift, muss recht viel Material weggeschliffen werden, um die richtige Sekundärfase zu erhalten. Wenn Sie den hinteren Teil der Fase erst per Hand auf einer Doppelschleifmaschine entfernen, geht die Arbeit schneller. Der der hintere Teil der Fase hat keinen Einfluss auf die Funktion des Bohrers.



Schleifen Sie den hinteren Teil der Fase auf einer Doppelschleifmaschine weg.



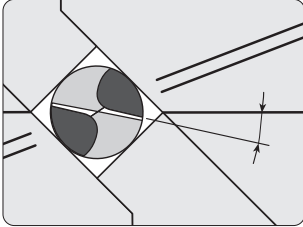
Hier ist der hintere Teil der Fase weggeschliffen.



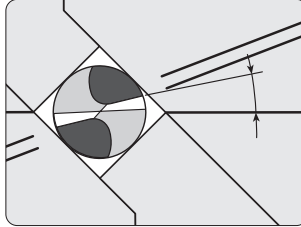
Der fertige Bohrer nach dem Schliff auf der Tormekmaschine.

Abweichungen von der idealen Spitze

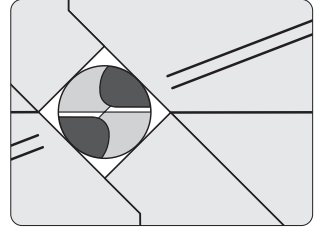
Sie brauchen den Bohrer natürlich nicht so zu montieren, dass die Schneiden exakt parallel zu den waagerechten Linien sind. Diese beiden Beispiele zeigen, wie die Spitzen werden, wenn der Bohrer etwas anders gedreht montiert wird. Der Bohrer funktioniert trotzdem, aber Sie sollten versuchen, die Schneiden parallel zu bekommen, da das die Standzeit des Bohrers maximiert. Es ist besser, wenn die Primärfase an der Peripherie breiter ist, statt schmaler.



Der Bohrer wurde im Uhrzeigersinn gedreht montiert. Die Primärfasen werden nach außen hin dünner.



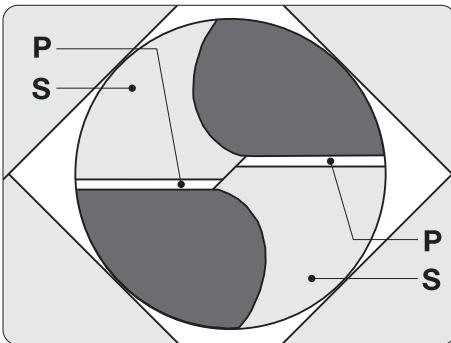
Der Bohrer wurde gegen den Uhrzeigersinn gedreht montiert. Die Primärfasen werden nach außen hin breiter.



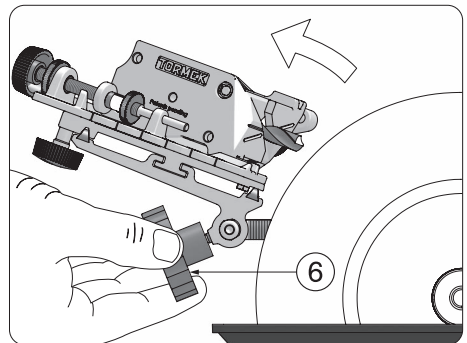
Der Bohrer wurde richtig montiert. Die Primärfasen sind gleich breit.

Wiederholung der Primärfasen

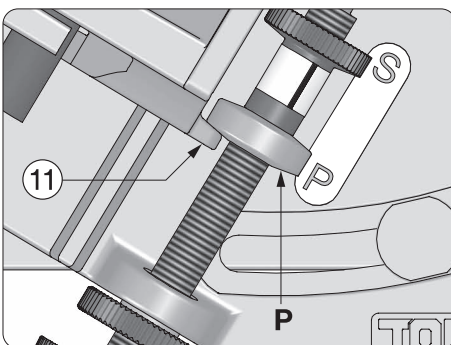
Wenn Sie die Sekundärfasen zu viel geschliffen haben, gehen Sie zurück und schleifen vorsichtig noch einmal die Primärfase.



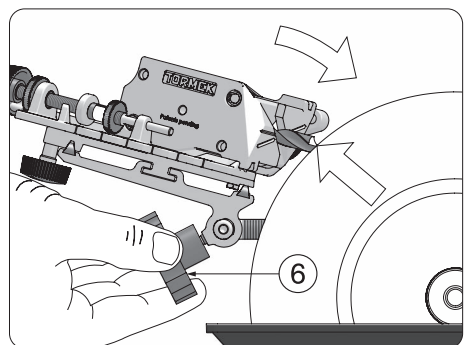
Die Sekundärfasen **S** sind zu stark abgeschliffen worden, so dass die Primärfasen zu schmal geworden sind.



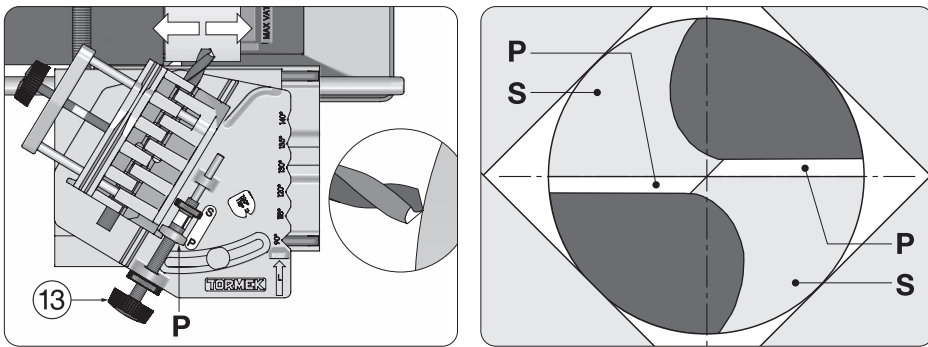
Lösen Sie die Arretierschraube (6) und drehen Sie die Basisplatte, so dass der Bohrer vom Schleifstein gehoben wird.



Heben Sie die Bohrerhalterung und verschieben Sie sie so, dass die Nase (11) am Anschlag **P** anliegt.



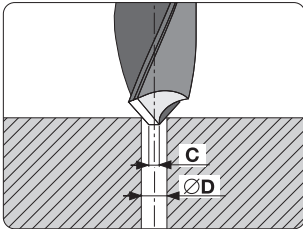
Drehen Sie die Basisplatte, bis die Primärfase den Schleifstein berührt. Arretieren Sie die Basisplatte durch festes Anziehen der Arretierschraube.



Drehen Sie vorsichtig die Stellschraube (13) im Uhrzeigersinn und schleifen Sie vorsichtig, bis sich wieder eine 4-Facettenspitze gebildet hat.

Ausreiben eines vorgebohrten Loches

Wenn Sie ein vorgebohrtes Loch vergrößern wollen, brauchen Sie die Sekundärfasen nicht zu schleifen. Der Durchmesser **D** des vorgebohrten Loches muss jedoch größer als die Querschneide **C** sein.



Schleifen Sie den Bohrer, bevor er völlig verschlissen ist

Lassen Sie den Verschleiß des Bohrers nicht so weit fortschreiten, dass er nicht mehr richtig bohrt. Schleifen Sie ihn stattdessen, sobald Sie merken, dass er nicht mehr so arbeitet, wie er sollte. Sonst müssen Sie eine neue Spitze schleifen, statt ihn nur feinzuschleifen.

Halten Sie Ihren Schleifstein aktiv

Wenn der Schleifeffekt des Schleifsteins während des Schleifens abnimmt, können Sie ihn schnell aktivieren, indem Sie die grobe Seite des Tormek Steinpräparierers SP-650 benutzen. Er aktiviert neue Schleifkörner, was die Effektivität des Steines erhöht. Der Steinpräparierer ist besonders anwendbar beim Schleifen größerer Bohrer, bei denen die Schleiffläche relativ groß ist.

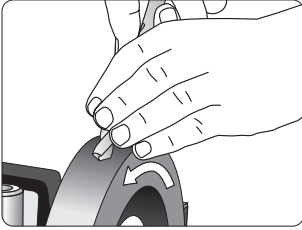
Feinere Fläche

Der Tormek Originalschleifstein hat eine Kornstärke von 220 und gibt der Schneide eine feine Oberfläche, feiner als beim herkömmlichen Trockenschleifen. Wenn Sie die richtige Form des Bohrers geschliffen haben, können Sie mit der feinen Seite des Tormek Steinpräparierers SP-650 den Schleifstein so präparieren, dass die Korngröße 1000 Körnern entspricht. Dann können Sie die Primärfasen noch weiter verfeinern. Je feiner die Schneiden sind, desto besser schneiden sie und desto länger hält der Bohrer.

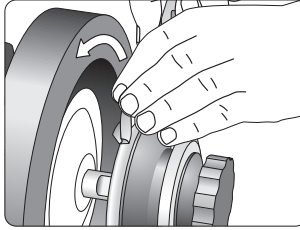
Beim Schleifen kleinerer Bohrer (bis ca 6 mm) empfehlen wir, dass Sie den Schleifstein von Beginn an verfeinern, da er sonst Zuviel von den kleinen Bohrern abschleift.

Abziehen auf der Lederabziehscheibe

Sie können die Schneideigenschaften und die Standzeit des Bohrers auch dadurch noch weiter verbessern, dass Sie die den Grat, der sich beim Schleifen auf Schneiden auf der Lederabziehscheibe abziehen.



Die Facetten werden auf der ebenen Abziehscheibe abgezogen.



Die Spirale wird auf einer der profilierten Lederabziehscheiben abgezogen. Wählen Sie die Scheibe je nach Größe des Bohrers.

