

## Abstützböcke 12 to Art.Nr. 3212701

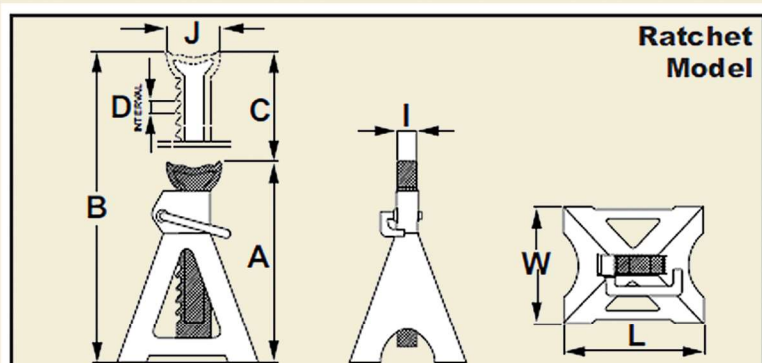
EAN: 8717185954371

505 - 770 mm

Schneller Einrastmechanismus an der gewünschten Position.  
Stabile geschweißte Stahlkonstruktion für höchste Stabilität und Sicherheit



Model	Capacity	A(mm)	B(mm)	C(mm)	D(mm)	I(mm)	J(mm)	L(mm)	W(mm)	GW(KG)
3212701	12to	505	770	265	28,6	41,5	130	338	338	33,9



Achtung:  
Stützen sie das Fahrzeug immer mit Abstützböcken ab, bevor unter dem Fahrzeug gearbeitet wird.