

Abstützböcke 3 to Art.Nr. 3203701

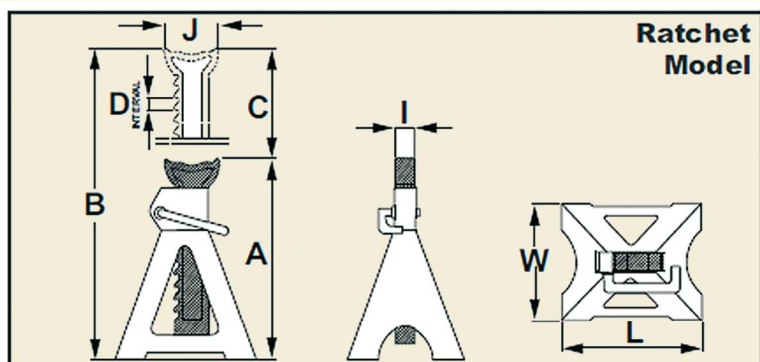
EAN: 8717185954241

285 - 428 mm

Schneller Einrastmechanismus an der gewünschten Position.
Stabile geschweißte Stahlkonstruktion für höchste Stabilität und Sicherheit



Model	Capacity	A(mm)	B(mm)	C(mm)	D(mm)	I(mm)	J(mm)	L(mm)	W(mm)	GW(KG)
3203701	3 to	285	428	143	15	23	88	210	193	6,85



Achtung:
Stützen sie das Fahrzeug immer mit Abstützböcken ab, bevor unter dem Fahrzeug gearbeitet wird.