

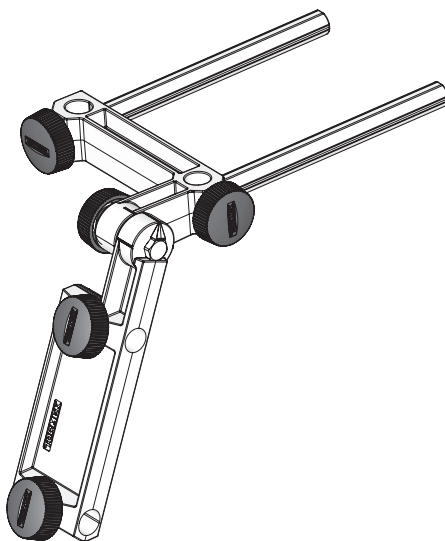
EN

SV

DE

FR

MB-102 Multi Base Instruction



PATENT

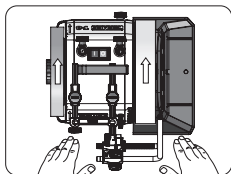
To see all patents visit
tormek.com/patents

MB-102 Multi Base

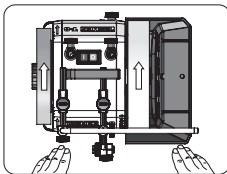


- *With the MB-102 Multi Base, you can sharpen on the side of Tormek's diamond grinding wheels to achieve a flat grinding bevel.*
- *Provides better access for sharpening knives edge trailing (with the edge in the same direction as the rotation of the grinding wheel), and for guided honing using knife jigs.*
- *Can be used with most Tormek jigs for different applications.*
- *Can be used in both the horizontal and vertical mounts on your machine.*
- *Fully adjustable so you can find the optimal position for each tool.*

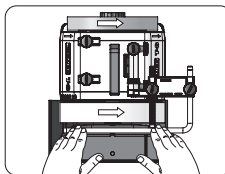
Positioning of Machine



When the MB-102 Multi Base is mounted horizontally for sharpening on the side of the grinding wheel.



When the MB-102 Multi Base is mounted horizontally, with universal support in its vertical mounts.



When the MB-102 Multi Base is mounted vertically for sharpening on the side of the grinding wheel.

With the MB-102 Multi Base, you can sharpen on the side of the Tormek diamond grinding wheels. This creates a completely flat bevel which is preferable in some applications. The MB-102 Multi Base has an adjustable joint which allows you to fix the sharpening position based on the optimal setting for each tool and jig. For convenience, the MB-102 Multi Base can be mounted either vertically or horizontally.

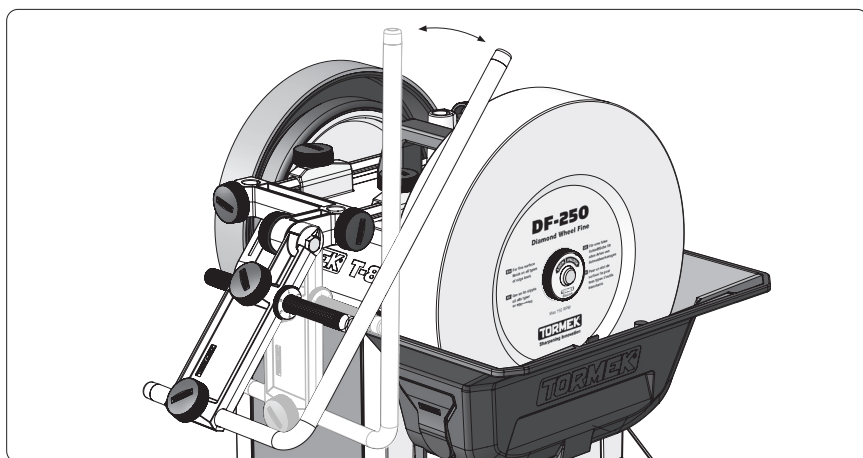
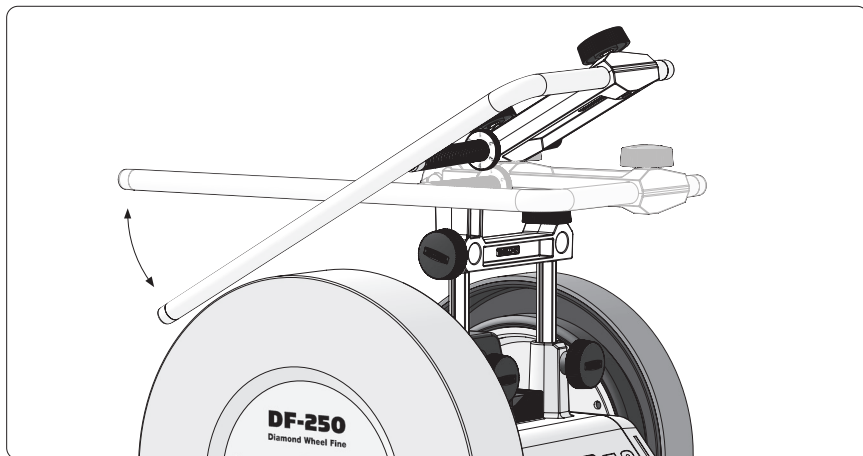
When mounting the MB-102 Multi Base horizontally on your Tormek machine, you can also mount the universal support vertically in front of the machine. This provides better access for sharpening knives with the edge in the same direction as the rotation of the grinding wheel (edge trailing) and for guided honing using knife jigs.

The MB-102 Multi Base can be used with the Tormek jigs: KJ-45 Centering Knife Jig, KJ-140 Wide Centering Knife Jig, SVM-45 Knife Jig, SVM-140 Long Knife Jig, SVM-00 Small Knife Holder, SVX-150 Scissors Jig, SVA-170 Axe Jig, SVS-38 Short Tool Jig, SVD-186 R Gouge Jig, SVS-50 Multi Jig, SE-77 Square Edge Jig and SVD-110 Tool Rest.

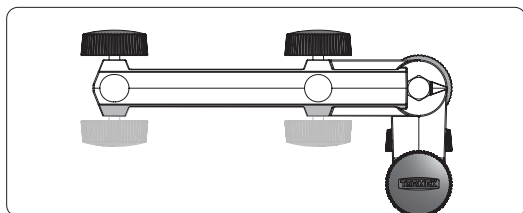
Note *Using the MB-102 Multi Base to sharpen a flat bevel on the side of the grinding wheel is only recommended for sharpening with Tormek diamond grinding wheels. It is not suitable for grindstones as they would require truing which is not possible on the side.*

Sharpening a Flat Bevel on the Side of a Diamond Grinding Wheel

Sharpening position when sharpening on the side of the grinding wheel



With the vertical and horizontal mounting, the sharpening position can be adjusted. This will never affect the angle setting procedure.

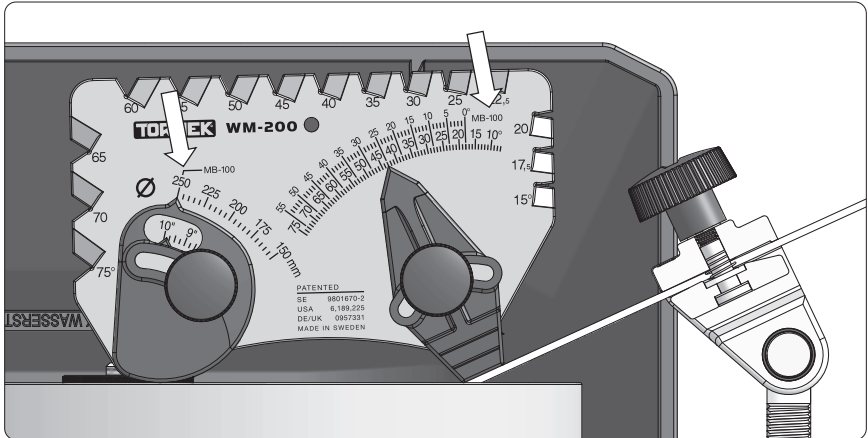


Move the locking knobs and mount on either side of the Multi Base to facilitate locking in different mounting positions.

Setting the Sharpening Angle When Sharpening on the Side of the Grinding Wheel

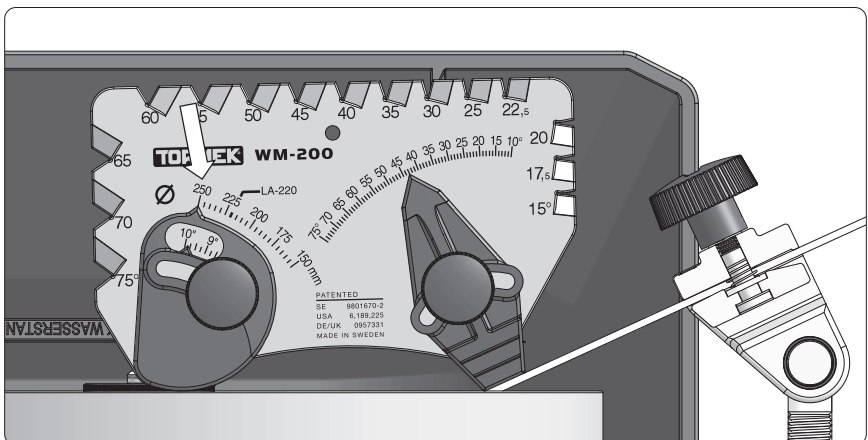
When setting the sharpening angle with the updated WM-200 AngleMaster, use the top angle scale, marked with MB-100/MB-102 (image 1). When setting the sharpening angle with the previous WM-200, add 18° to your preferred angle (image 2). For example, if you are going to sharpen a chisel to a 25° angle, add 18° on the AngleMaster, i.e. 43°. **Always** set the wheel diameter compensator on WM-200 to 250 mm when sharpening on the side of the Diamond Grinding Wheel with the MB-102 Multi Base.

1. Setting with the updated WM-200



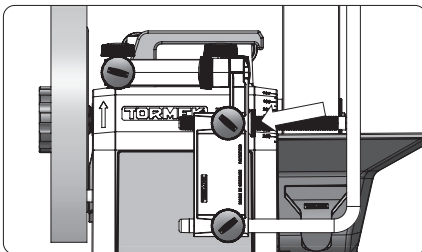
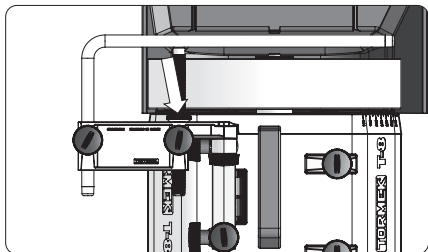
Use the top angle scale, marked with MB-100/MB-102.

2. Setting with the previous version of WM-200



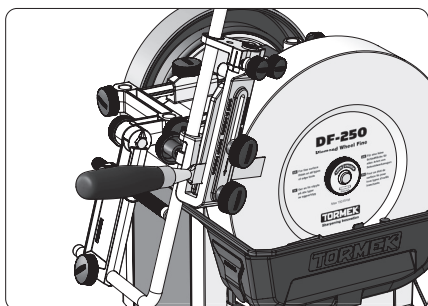
Add 18° to your preferred angle.

Micro Adjust

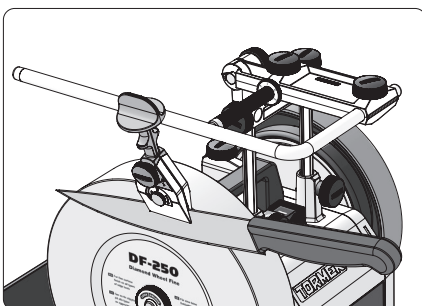


The edge angle is set by using the Micro Adjust on the Universal Support. Other settings on the MB-102 Multi Base does not affect the angle.

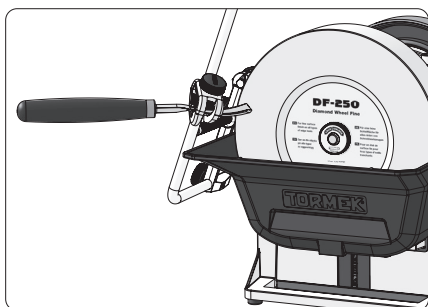
Sharpening on the Side of The Grinding Wheel



Example shows sharpening a flat bevel on a chisel with the SE-77 Square Edge Jig.



Example shows sharpening a flat bevel on a knife with the KJ-45 Centering Knife Jig.



Example shows sharpening a flat bevel on a V-tool with the SVS-38 Short Tool Jig.

Tip When sharpening on the side of the diamond grinding wheel with the MB-102 Multi Base, it can be beneficial to work closer to the grinding wheel for better control. Try and adjust the height of the machine if necessary or sit down when sharpening.

Knife Sharpening Edge Trailing and Guided Honing

With the MB-102 Multi Base, you have better access for sharpening knives edge trailing (with the edge in the same direction as the rotation of the grinding wheel), and guided honing using the KJ-45 Centering Knife Jig and the KJ-140 Wide Centering Knife Jig.

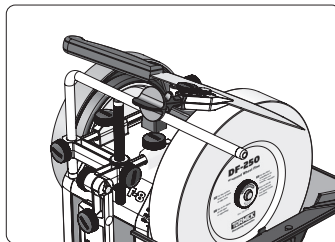
Sharpening edge trailing is useful, for example, when sharpening on the Japanese Waterstone, to make sure the knife's edge don't cut into the softer stone.

Guided honing will make sure you have the right angle all the time. This can be preferable if your blade have a patina above the bevel that you want to maintain, or if you have an unsteady hand and risk honing in a too acute of an angle.

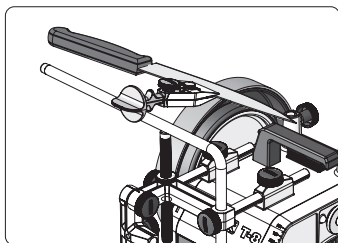
Setting Up for Sharpening Edge Trailing and Guided Honing

Mount the MB-102 Multi Base in the horizontal mounts on the machine and mount the universal support in the two vertical mounts on the Multi Base. The universal support bar should point to the grinding wheel side for sharpening and towards the honing wheel for honing. This set up could be used with any of Tormek's grinding wheels or honing wheels that fits your machine.

Tip When setting the angle, start by roughly setting the depth of the MB-102 Multi Base in the horizontal mounts of the machine, and do the final adjustments on the Micro Adjust of the universal support.



Sharpening knives edge trailing using the KJ-45 Centering Knife Jig. You set the angle the same way you would normally do, either with the WM-200 Angle Master or the Tormek Marker method.



For guided honing using knife jigs on the MB-102 Multi Base you might have to remove the grinding wheel if you are honing longer knives.

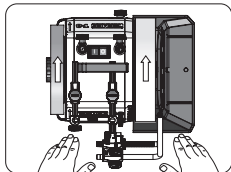
Note Remember to use a spacer on the main shaft and lock the EzyLock nut to prevent the main shaft from falling out. The transportation spacer that comes with the machine works great if you have kept it.

MB-102 Multifäste

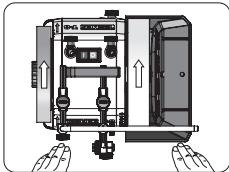


- Med MB-102 Multifäste kan du slipa på plana sidan av Tormeks diamantslipskivor vilket ger en helt en plan slipfas.
- Ger bättre åtkomst för medslipning av knivar (slipning med eggen i samma riktning som slipskivan roterar), samt för bryning med stöd av knivjigger.
- Kan användas med de flesta Tormek-jigger för olika tillämpningar.
- Kan användas i både horisontalfästet och vertikalfästet på din slipmaskin.
- Inställbar så att du alltid hittar en bra position för varje verktyg.

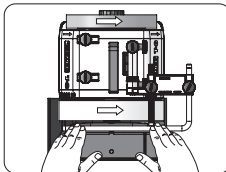
Placering av maskinen



När MB-102 Multifäste monterats i horisontalfästet för slipning på sidan av slipskivan.



När MB-102 Multifäste monteras horisontellt, med universalstödet monterat i tillbehörets vertikala fästen.



När MB-102 Multifäste monterats i det vertikala fästet för slipning på sidan av slipskivan..

Med MB-102 Multifäste kan du slipa på den plana sidan av Tormeks diamantslipskivor. Det ger ditt verktyg en helt plan sliffas vilket kan vara att föredra i vissa användningsområden. MB-102 Multifäste har en justerbar led som möjliggör justering av slippositionen utifrån vad som är optimalt för respektive verktyg och jig. MB-102 Multifäste kan monteras både i det vertikala och i det horisontella fästet.

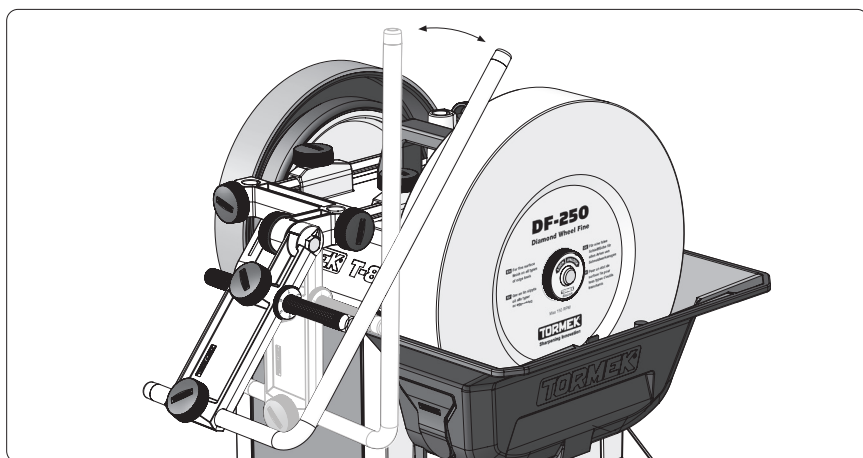
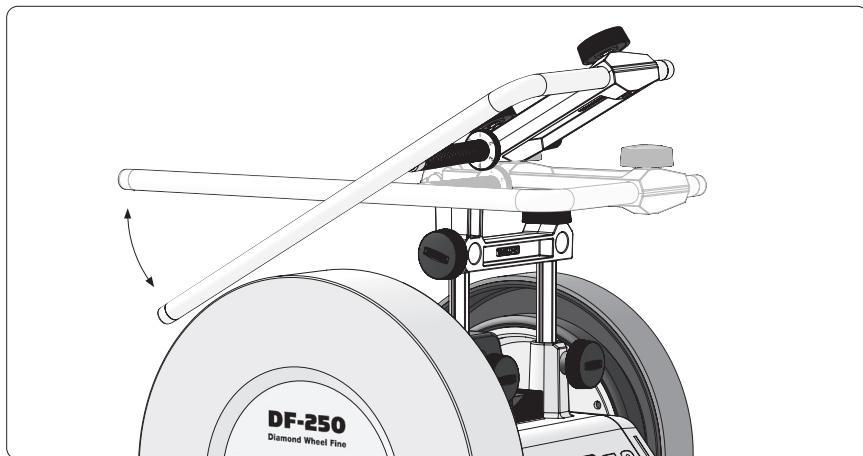
När du monterar MB-102 Multifäste horisontellt på din Tormek-maskin kan du också montera universalstödet vertikalt framför maskinen. Detta ger bättre åtkomst för att slipa knivar med eggen i samma riktning som slipskivans rotation (medslipning) och för kontrollerad bryning med hjälp av knivjiggar.

MB-102 Multifäste kan användas tillsammans med följande av Tormeks jiggar: KJ-45 Centrerande knivjigg, KJ-140 Bred centrerande knivjigg, SVM-45 Jigg för knivar, SVM-140 Jigg för långa knivar, SVM-00 Hållare för små knivar, SVX-150 Jigg för saxar, SVA-170 Jigg för yxor, SVS-38 Jigg för korta verktyg, SVD-186 R Jigg för skölpar, SVS-50 Multijigg, SE-77 Jigg för raka eggar och SVD-110 Slipstöd.

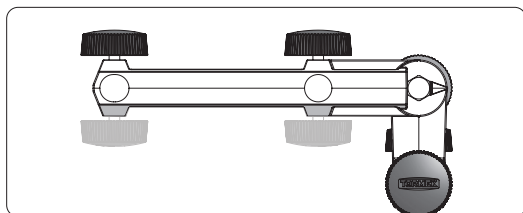
Anm Observera att använda MB-102 Multi Base för att slipa en plan fas på sidan av slipskivan rekommenderas endast för slipning med Tormeks diamantslipskivor. Det är ej avsett för slipstenar eftersom de tappar formen och kräver avsvärning, vilket inte är möjligt på sidan.

Slipning av en plan fas på sidan av en diamantslipskiva

Slipposition vid slipning på sidan av slipskivan



Både i vertikalt och horisontellt monteringsläge kan slippositionen justeras. Detta påverkar aldrig vinkelinställningen.

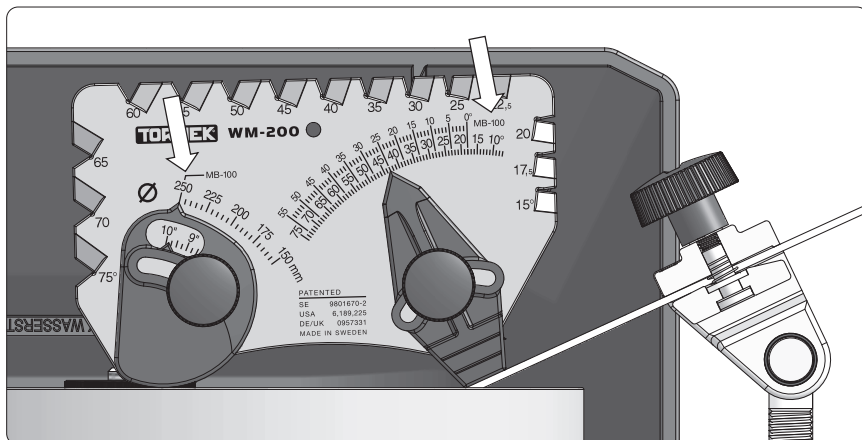


Flytta låsraattarna och montera dem på valfri sida av fästet för att underlätta låsning i vertikalt respektive horisontellt läge.

Inställning av slipvinkel

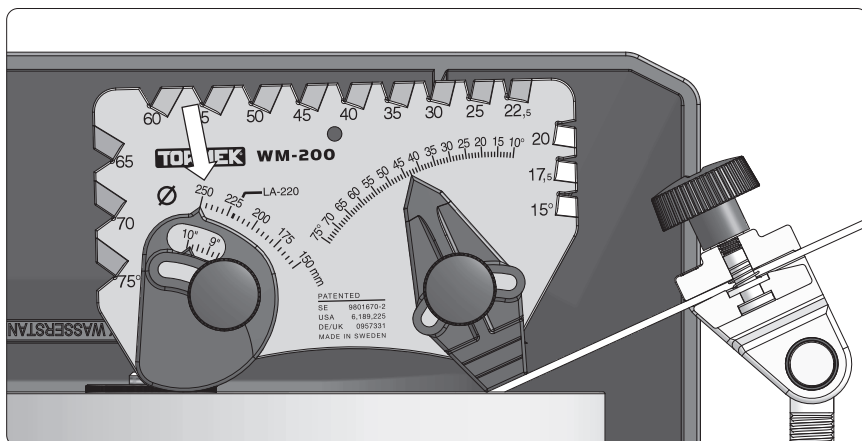
Vid inställning av slipvinkeln med den uppdaterade WM-200 Vinkelmätare, följ den översta vinkelskalan, märkt med MB-100/MB-102 (Bild 1). Vid inställning av slipvinkel med den tidigare versionen av WM-200, addera 18° på din önskade vinkel (Bild 2). Exempel: Om du ska slipa ett stämjärn till 25° vinkel, addera 18° på vinkelmätaren, dvs. 43°. Ställ **alltid** diameterkompensatorn på WM-200 på 250 mm vid slipning med MB-102.

1. Inställning med den uppdaterade WM-200 Vinkelmätare



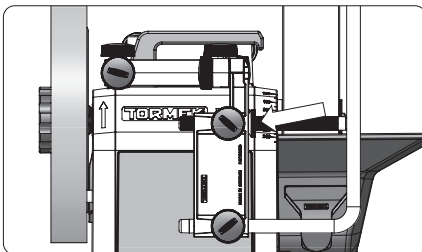
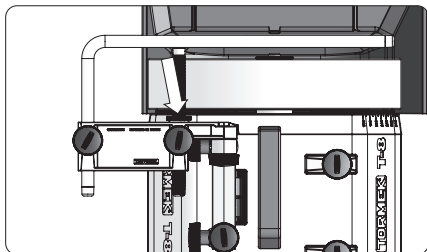
Följ den översta vinkelskalan, märkt med MB-100/MB-102.

2. Inställning med tidigare version av WM-200 Vinkelmätare



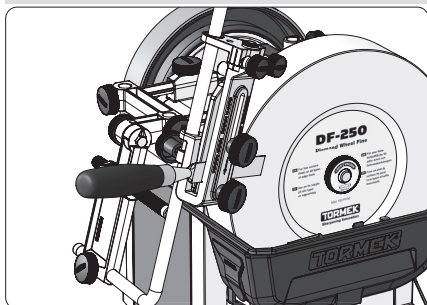
Addera 18° på din önskade vinkel.

Finjustering

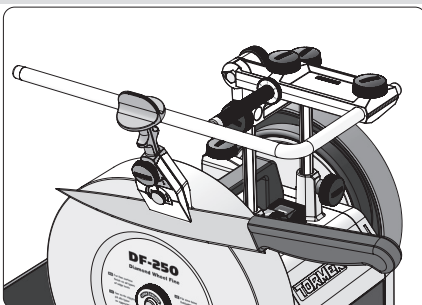


Slipvinkeln ställs in med universalstödet finjustering. Övriga inställningar på MB-102 Multifäste påverkar ej vinkeln.

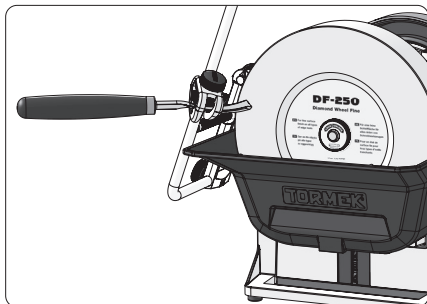
Slipning på sidan av slipskivan



Exempel på slipning av en plan slipfas på ett stämjärn med SE-77 Jigg för raka eggar.



Exempel på slipning av en plan slipfas på en kniv med KJ-45 Centrerrande knivjigg.



Exempel på slipning av en plan slipfas på en getfot med SVS-38 Jigg för korta verktyg.

Tips Vid slipning på sidan av diamantslipskivan med MB-102 Multifäste kan det vara fördelaktigt att arbeta närmare slipskivan för bättre kontroll. Försök att justera maskinens höjd om det behövs eller sitt ner när du slipar.

Medslipning av knivar och jigg-styrd bryning

Med MB-102 Multifäste får du bättre åtkomst för medslipning av knivar (med eggen i samma riktning som slipskivans rotation) och kontrollerad bryning med KJ-45 Centrерande knivjigg och KJ-140 Bred centrерande knivjigg.

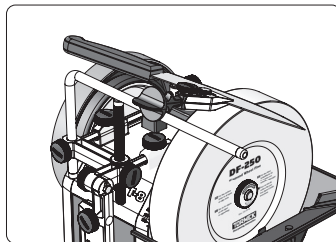
Medslipning kan vara fördelaktigt t.ex. vid slipning på Tormeks Japanese Waterstone, för att vara säker på att kniven inte skär in i den mjukare stenen.

Genom jigg-styrd bryning får du helt rätt vinkel, hela tiden. Detta kan vara att föredra om knivbladet har en patinering ovanför slipfasen som du vill behålla, eller om du har en ostadig hand och riskerar att slipa i en för stor vinkel.

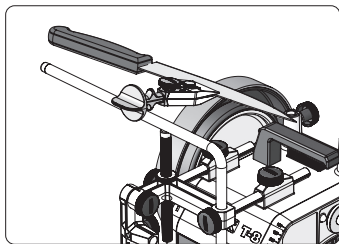
Inställning för medslipning och jigg-styrd bryning

Montera MB-102 Multifäste i de horisontella fästena på maskinen och montera universalstödet i de två vertikala fästena på Multifästet. Universalstödet ska peka mot slipskivans sida vid slipning och mot brynskivan vid bryning. Denna uppsättning kan användas med vilken som helst av Tormeks slipskivor eller brynskivor som passar din maskin.

Tips När du ställer in vinkeln, börja med att ställa in ungefärligt djup på MB-102 Multifäste i maskinens horisontella fästen, och gör de slutliga justeringarna på universalstödet's finjustering.



Medslipning av knivar med KJ-45 Centrерande knivjigg. Du ställer in vinkeln på samma sätt som du normalt skulle göra, antingen med WM-200 Vinkel-mätare eller Tormeks tusch-metod.



För bryning med knivjigg på MB-102 Multifäste kan du behöva ta bort slipskivan om du bryner längre knivar.

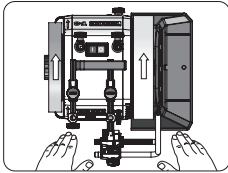
Anm Kom ihåg att använda en distans på huvudaxeln och låsa EzyLock-muttern för att förhindra att huvudaxeln faller ut. Transporthylsan som medföljer maskinen fungerar utmärkt om du har behållit den.

MB-102 Multihalter

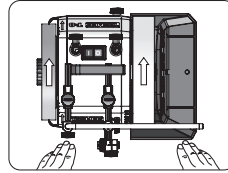


- *Mit MB-102 Multihalter kannst du auf der Seite der Tormek Diamantscheibe schleifen, um damit eine gerade Schleifphase zu erhalten.*
- *Ermöglicht einen besseren Zugang beim Schärfen von Messern mit nachlaufender Schneide (mit der Schneide in der gleichen Richtung wie die Drehung der Schleifscheibe) und zum geführten Abziehen mit Vorrichtungen für Messer.*
- *Kann mit den meisten Tormek-Vorrichtungen für verschiedene Anwendungen verwendet werden.*
- *Kann in den horizontalen und den vertikalen Hülsen verwendet werden.*
- *Einstellbar, damit du immer eine gute Position für jedes Werkzeug findest.*

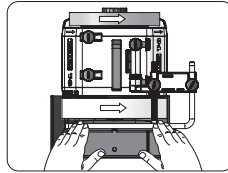
Aufstellen der Maschine



Bei waagerechter Montage des MB-102 Multihalters.



Bei horizontaler Montage des MB-102, mit Universalstütze bei vertikaler Montage.



Bei senkrechter Montage des MB-102 Multihalters.

Mit dem MB-102 Multihalter kannst du auch an der Seite der Tormek Diamant-Schleifscheibe schärfen und eine vollständig flache Fase für bestimmte Anwendungen herstellen. Der MB-102 Multihalter hat ein Gelenk zur Einstellung der richtigen Schärfeposition für das jeweilige Werkzeug bzw. die Vorrichtung. Er kann wahlweise senkrecht oder waagrecht montiert werden.

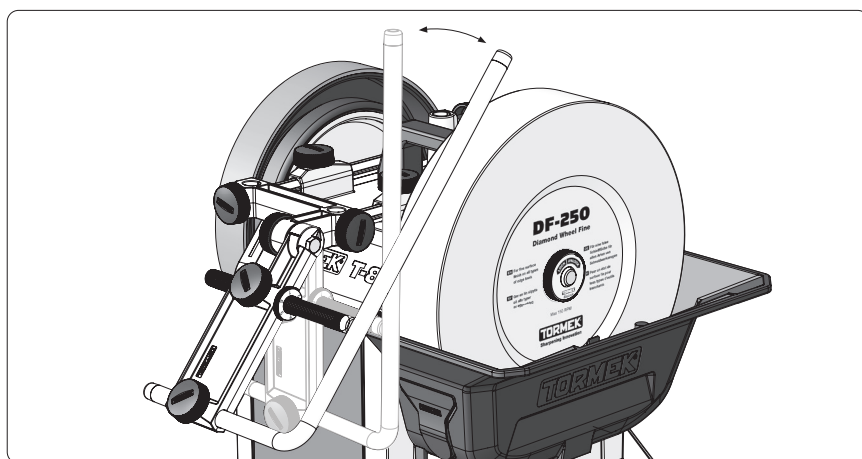
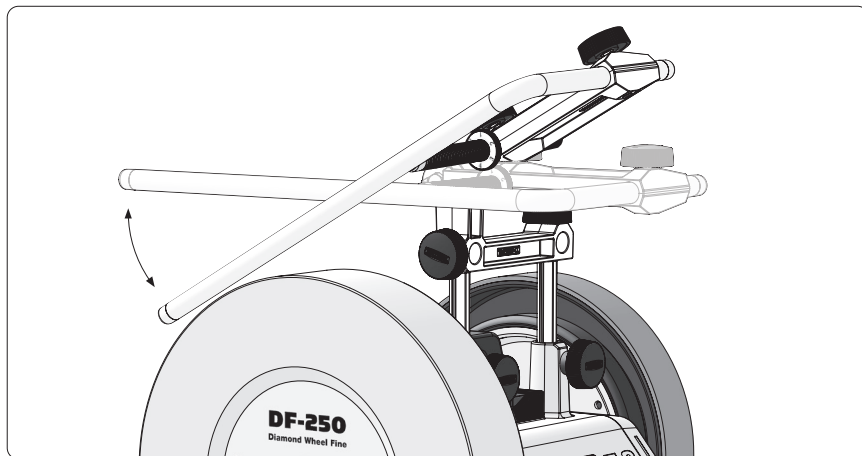
Wenn du den MB-102 Multi Base waagrecht auf deiner Tormek-Maschine montierst, kannst du die Universalstütze auch senkrecht vor der Maschine montieren. Dies bietet einen besseren Zugang zum Schärfen von Messern mit der Schneide in der gleichen Richtung wie die Rotation der Schleifscheibe (Schneide nachlaufend) und zum geführten Abziehen mit Vorrichtungen für Messer.

Der MB-102 ist mit folgenden Tormek-Vorrichtungen einsetzbar: KJ-45 Zentrierende Vorrichtung für Messer, KJ-140 Breite zentrierende Vorrichtung für Messer, SVM-45 Vorrichtung für Messer, SVM-140 Vorrichtung für lange, dünne Messer, SVM-00 Halterung für kleine Messer, SVX-150 Vorrichtung für Scheren, SVA-170 Vorrichtung für Äxte, SVS-38 Vorrichtung für kurze Werkzeuge, SVD-186 R Vorrichtung für Röhren, SVS-50 Multivorrichtung, SE-77 Vorrichtung für gerade Schneiden und SVD-110 Schleifstütze.

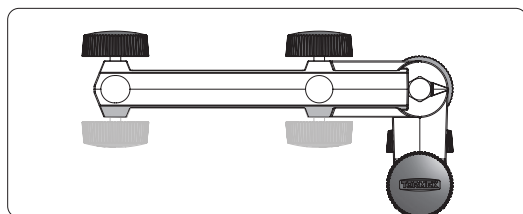
Anm Bitte beachten, dass der MB-102 nur für das Schärfen mit Tormek Diamant-Schleifscheiben konzipiert ist. Er eignet sich nicht für Schleifsteine, da diese abgerichtet werden müssen, was an der Seite nicht möglich ist.

Schärfen einer flachen Fase an der Seite einer Diamantschleifscheibe

Schleifposition beim Schärfen auf der Seite der Scheibe



In der vertikalen und horizontalen Befestigung kann die Schleifposition angepasst werden. Dies beeinflusst nicht die Einstellung des Winkels.

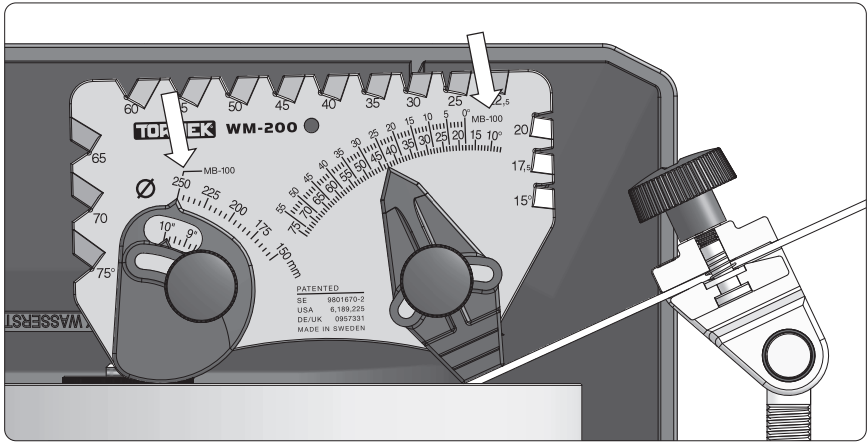


Die Verriegelungsknöpfe an eine Seite des Multihalters versetzen, um ihn in der senkrechten oder horizontalen Position zu fixieren.

Einstellen des Kantenwinkels

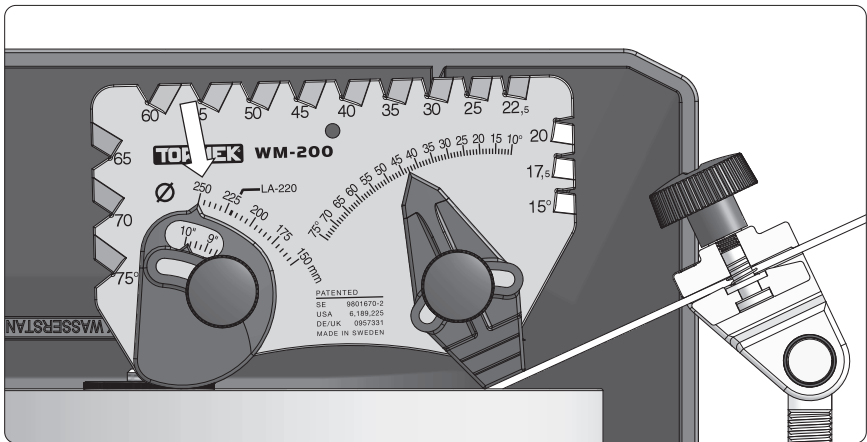
Beim Einstellen des Schleifwinkels mit der verbesserten Winkellehre WM-200 wird die obere Winkelskala mit der Markierung „MB-100/MB-102“ (Bild 1) verwendet. Wenn du den Schleifwinkel mit der bisherigen WM-200 einstellst, addiere 18° zu deinem gewünschten Winkel hinzu (Bild 2). Beispiel: Du möchtest einen Holzmeißel auf einen Winkel von 25° schleifen, also addierst du 18° an der Winkellehre und erhältst 43° . **Beim** Schärfen mit dem MB-102 Multihalter den Durchmesser ausgleicher für den Stein an der WM-200 immer auf 250 mm einstellen.

1. Einstellung mit dem aktualisierten WM-200



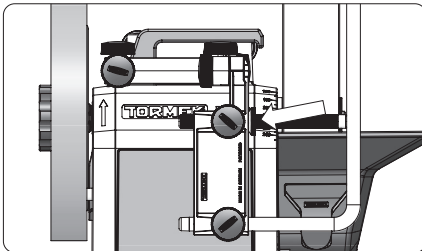
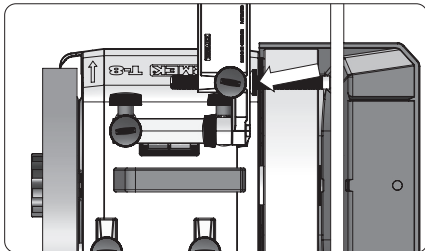
Verwende die obere Winkelskala mit der Markierung „MB-100/MB-102“.

2. Einstellung mit der vorherigen Version des WM-200



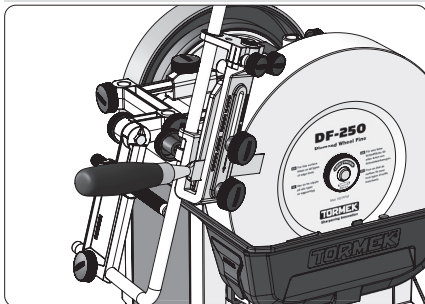
Addiere 18° an der Winkellehre.

Feinjustierung

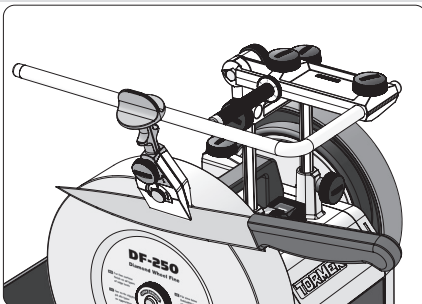


Der Schneidenwinkel wird mit der Feinjustierung der Universalstütze eingestellt. Andere Einstellungen am MB-102 Multihalter beeinflussen nicht den Winkel.

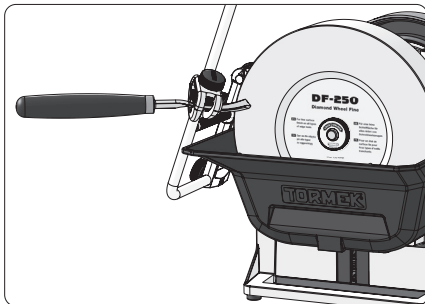
Schleifen auf der Seite der Schleifscheibe



Beispiel zeigt das Schärfen eines Holzmeißels mit der SE-77 Vorrichtung für gerade Schneiden.



Beispiel zeigt das Schärfen eines Messers mit der Vorrichtung KJ-45 Zentrierende Vorrichtung für Messer.



Beispiel zeigt das Schärfen eines Geißfußes mit der Vorrichtung SVS-38 Vorrichtung für kurze Werkzeuge.

Tipp Beim Schärfen auf der Seite der Schleifscheibe mit dem MB-102 Multihalter erhält man eine bessere Kontrolle, wenn man näher an der Diamant-Schleifscheibe arbeitet. Probiere unterschiedliche Maschinenhöhen aus oder schärfe im Sitzen.

Messerschärfen Kantenschleifen und geführtes Abziehen

Mit dem MB-102 Multihalter hast du einen besseren Zugang zum Schärfen von Messern mit der Schneide (mit der Schneide in der gleichen Richtung wie die Drehung der Schleifscheibe) und zum geführten Abziehen mit der KJ-45 Zentrierende Vorrichtung für Messer und der KJ-140 Breite zentrierende Vorrichtung für Messer.

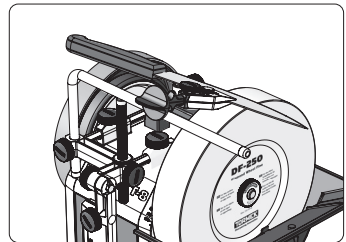
Das Schleifen mit dem Stein ist beim Schärfen auf dem japanischen Wasserstein nützlich, um sicherzustellen, dass die Schneide des Messers nicht in den weicheren Stein schneidet.

Das geführte Abziehen sorgt dafür, dass du immer den richtigen Winkel hast. Dies kann vorteilhaft sein, wenn deine Klinge eine Patina oberhalb des Schlicfs aufweist, die du erhalten möchtest, oder wenn du eine unsichere Hand hast und riskierst, in einem zu spitzen Winkel zu schleifen.

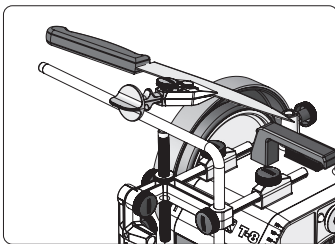
Einrichten zum Schärfen von Kantenschleifen und geführtem Abziehen

Montiere den MB-102 Multihalter in den horizontalen Halterungen an der Maschine und montiere die Universalstütze in den beiden vertikalen Halterungen an der Multi Base. Die Universalstütze sollte beim Schärfen zur Schleifscheibenseite und beim Abziehen zur Abziehscheibe zeigen. Dieser Aufbau kann mit jeder Schleif- oder Abziehscheibe verwendet werden, die zur Maschine passt.

Tipp Beim Einstellen des Winkels mit der groben Einstellung der Tiefe des MB-102 Multihalters in den horizontalen Halterungen der Maschine beginnen. Die endgültige Einstellung erfolgt mit der Micro Adjust der Universalstütze.



Schärfen von Messern mit der KJ-45 Zentrierende Vorrichtung für Messer mit nachlaufender Schneide. Der Winkel wird wie üblich eingestellt, entweder mit der WM-200 Winkellehre oder der Tormek Marker-Methode.



Zum geführten Abziehen mit Messervorrichtungen auf dem MB-102 Multihalter musst du beim Abziehen längerer Messer eventuell die Schleifscheibe entfernen.

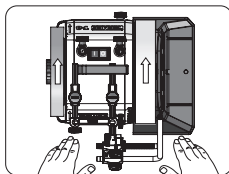
Anm Denke daran, ein Distanzstück auf der Hauptwelle zu verwenden und die EzyLock-Mutter zu sichern, damit die Hauptwelle nicht herausfallen kann. Der mit der Maschine gelieferte Transportabstandhalter funktioniert hervorragend, wenn du ihn aufbewahrt hast.

MB-102 Multi Base

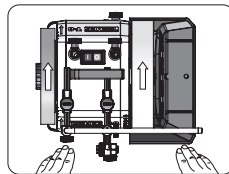


- *La MB-102 Multi Base vous permet d'affûter en utilisant le côté des meules diamantées Tormek pour obtenir un biseau d'affûtage plat.*
- *Elle offre un meilleur accès pour l'affûtage des couteaux dans le sens du mouvement (avec la lame dans le sens de rotation de la meule), et pour le démorfilage guidé à l'aide de dispositifs pour couteaux.*
- *Elle peut être utilisée avec la plupart des dispositifs Tormek pour différentes applications.*
- *Elle peut être utilisée dans les manchons horizontaux et verticaux de votre machine.*
- *Elle est entièrement réglable afin d'adopter la position optimale pour chaque outil.*

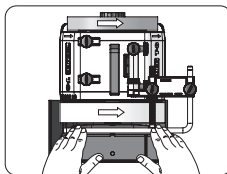
Positionnement de la machine



Lorsque la MB-102 Multi Base est montée horizontalement pour l'affûtage en utilisant le côté de la meule.



Lorsque la MB-102 Multi Base est montée horizontalement, avec le support universel dans ses manchons verticaux.



Lorsque la MB-102 Multi Base est montée verticalement pour l'affûtage en utilisant le côté de la meule.

La MB-102 Multi Base vous permet d'affûter en utilisant le côté des meules diamantées Tormek. Cela permet d'obtenir un biseau complètement plat, préférable dans certaines applications. La MB-102 Multi Base dispose d'un joint réglable vous permettant de corriger la position d'affûtage en fonction du réglage optimal de chaque outil et de chaque dispositif. Pour plus de commodité, la MB-102 Multi Base peut être montée verticalement ou horizontalement.

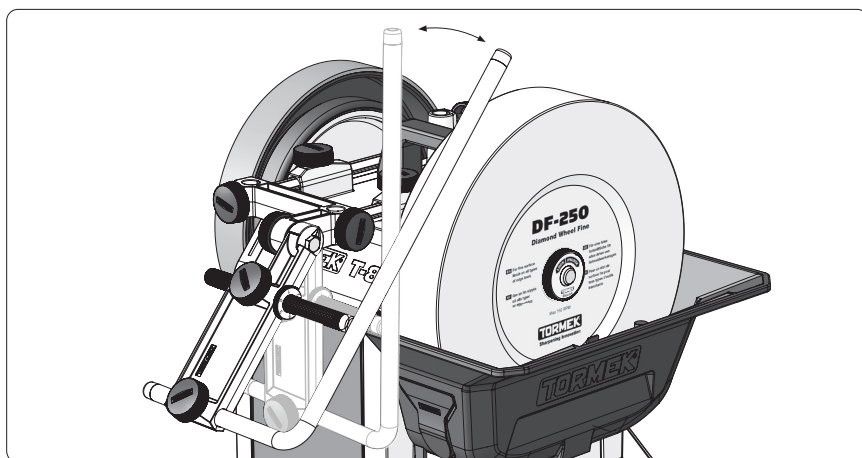
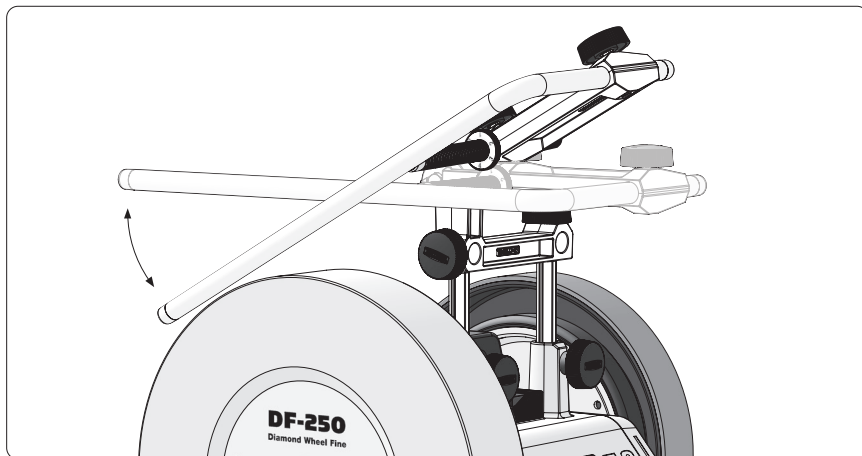
Lorsque vous montez la MB-102 Multi Base horizontalement sur votre machine Tormek, vous pouvez également monter le support universel verticalement devant la machine. Cela offre un meilleur accès pour l'affûtage des couteaux avec la lame dans le sens de rotation de la meule (dans le sens du mouvement), et pour le démorfilage guidé à l'aide de dispositifs pour couteaux.

La MB-102 Multi base peut être utilisée avec les dispositifs Tormek suivants : KJ-45 Dispositif pour couteaux avec centrage, KJ-140 Dispositif large pour couteaux avec centrage, SVM-45 Dispositif pour couteaux, SVM-140 Dispositif pour couteaux longs et fins, SVM-00 Dispositif pour mini-couteaux, SVX-150 Dispositif pour ciseaux, SVA-170 Dispositif pour haches, SVS-38 Dispositif pour outils courts, SVD-186 R Dispositif pour gouges, SVS-50 Dispositif Multi, SE-77 Dispositif pour tranchants droits et SVD-110 Support d'affûtage.

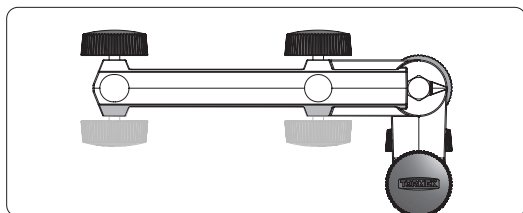
Remarque L'utilisation de la MB-102 Multi Base pour affûter un biseau plat en utilisant le côté de la meule n'est recommandée que pour l'affûtage avec les meules diamantées Tormek. Elle n'est pas adaptée aux meules, car cela exigerait un redressage qui n'est pas possible en utilisant le côté.

Affûtage d'un biseau plat en utilisant le côté d'une meule diamantée

Position d'affûtage lors de l'affûtage en utilisant le côté de la meule



La position d'affûtage peut être ajustée avec le montage vertical et horizontal. Cela n'affectera jamais la procédure de réglage de l'angle.

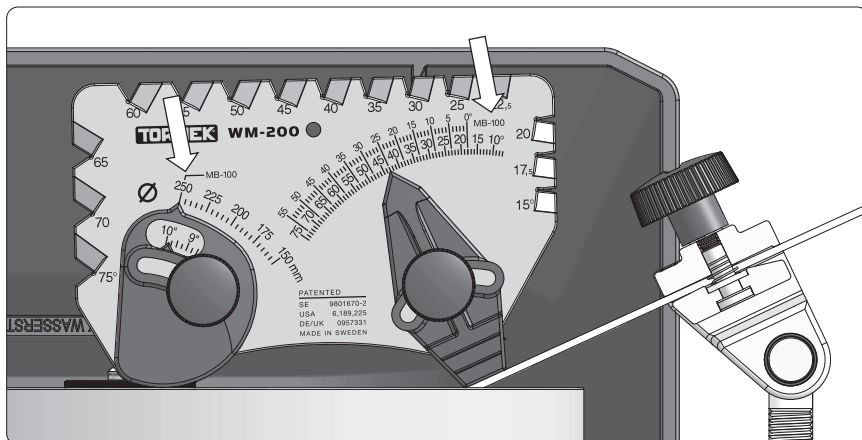


Déplacez les boutons de verrouillage pour un montage sur l'un des côtés de la Multi Base afin de faciliter le verrouillage dans les différentes positions de montage.

Réglage de l'angle d'affûtage lors de l'affûtage en utilisant le côté de la meule

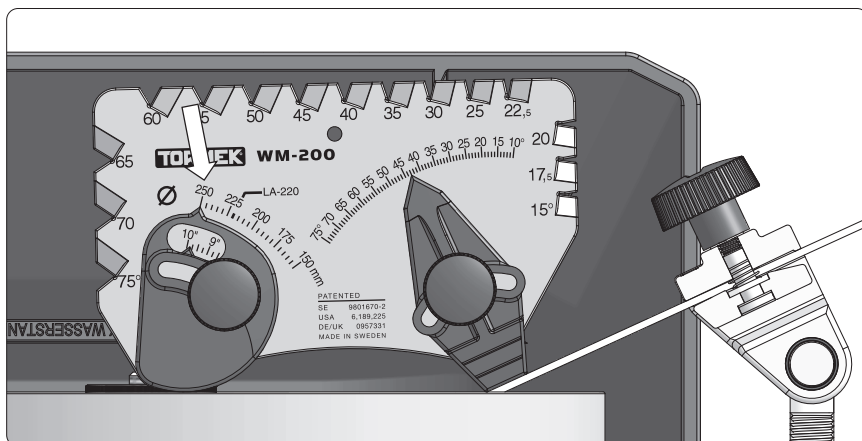
Lors du réglage de l'angle d'affûtage à l'aide de la version actualisée du Positionneur d'angle WM-200, utilisez l'échelle d'angle supérieure repérée par la mention MB-100/MB-102 (Image 1). Lors du réglage de l'angle d'affûtage à l'aide de la version précédente du WM-200, ajoutez 18° à l'angle préféré (Image 2). Par exemple, si vous souhaitez aiguiser un ciseau à un angle de 25° , ajoutez 18° sur le Positionneur d'angle, soit 43° . Réglez **toujours** le compensateur de diamètre de la meule du WM-200 sur 250 mm lorsque vous affûtez en utilisant le côté de la meule à l'aide de la MB-102 Multi Base.

1. Réglage avec la version actualisée du WM-200



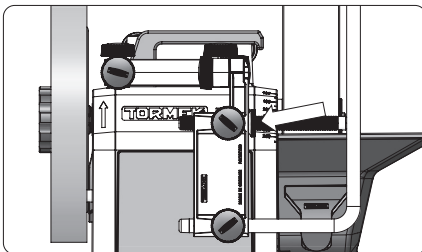
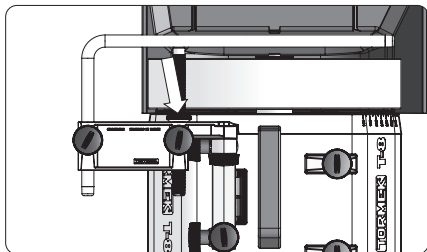
Utilisez l'échelle d'angle supérieure repérée par la mention MB-100/MB-102.

2. Réglage avec la version précédente du WM-200



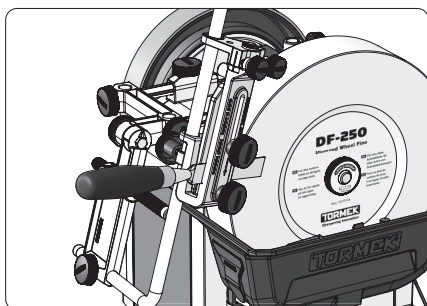
Ajoutez 18° à l'angle de votre choix.

Réglage de précision

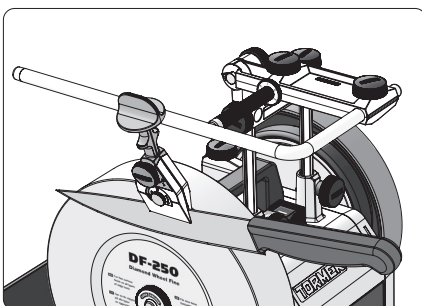


L'angle de la lame est réglé à l'aide du Réglage précision du support universel. Les autres réglages de la MB-102 Multi Base n'affectent pas l'angle.

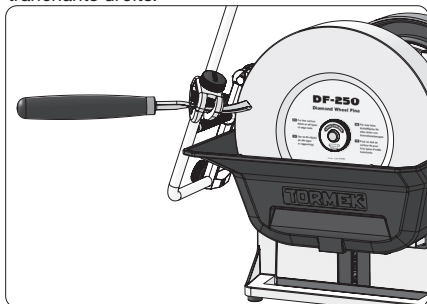
Affûtage en utilisant le côté de la meule



L'exemple montre l'affûtage d'un biseau plat sur un ciseau à l'aide du SE-77 Dispositif pour tranchants droits.



L'exemple montre l'affûtage d'un biseau plat sur un couteau à l'aide du KJ-45 Dispositif pour couteaux avec centrage.



L'exemple montre l'affûtage d'un biseau plat sur un outil en V à l'aide du SVS-38 Dispositif pour outils courts.

Conseil Lors de l'affûtage en utilisant le côté de la meule diamantée avec la MB-102 Multi Base, il peut être bénéfique de travailler plus près de la meule pour un meilleur contrôle. Essayez d'ajuster la hauteur de la machine, le cas échéant, ou asseyez-vous pour procéder à l'affûtage.

Affûtage des couteaux dans le sens du mouvement et démorfilage guidé

La MB-102 Multi Base vous offre un meilleur accès pour l'affûtage des couteaux dans le sens du mouvement (avec la lame dans le sens de la rotation de la meule), et le démorfilage guidé en utilisant le KJ-45 Dispositif pour couteaux avec centrage et le KJ-140 Dispositif large pour couteaux avec centrage.

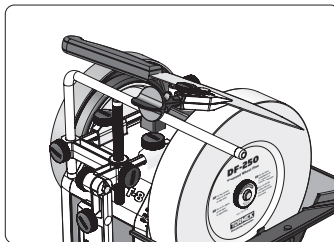
L'affûtage dans le sens du mouvement est utile, par exemple, lors de l'affûtage sur la Japanese Waterstone, pour s'assurer que la lame du couteau ne coupe pas la pierre plus tendre.

Le démorfilage guidé permet d'avoir toujours le bon angle. Cela peut être préférable si votre lame a une patine au-dessus du biseau que vous souhaitez conserver, ou si votre main manque de stabilité et que vous risquez d'affûter à un angle trop aigu.

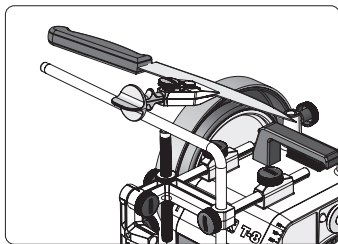
Préparation à l'affûtage dans le mouvement et au démorfilage guidé

Montez la MB-102 Multi Base dans les manchons horizontaux de la machine et montez le support universel dans les deux manchons verticaux de la Multi Base. La barre du support universel doit être orientée vers le côté de la meule pour l'affûtage et vers le disque de démorfilage pour le démorfilage. Cette installation peut être utilisée avec n'importe quelle meule ou disque de démorfilage Tormek adaptés à votre machine.

Conseil Lors du réglage de l'angle, commencez par régler grossièrement la profondeur de la MB-102 Multi Base dans les manchons horizontaux de la machine, puis effectuez les réglages finaux sur le Réglage précision du support universel.



Affûtage de couteaux dans le sens du mouvement à l'aide du KJ-45 Dispositif pour couteaux avec centrage. Vous réglez l'angle de la même manière que vous le feriez normalement, soit avec le Positionneur d'angle WM-200, soit avec la Méthode de marquage Tormek.



Pour l'affûtage guidé à l'aide de dispositifs pour couteaux sur la MB-102 Multi Base, vous devez peut-être retirer la meule si vous démorfilez des couteaux plus longs.

Remarque N'oubliez pas d'utiliser une entretoise sur l'arbre principal et de bloquer l'écrou EzyLock pour éviter que l'arbre principal ne tombe. L'entretoise de transport fournie avec la machine convient très bien si vous l'avez conservée.

TORMEK®

Sharpening Innovation