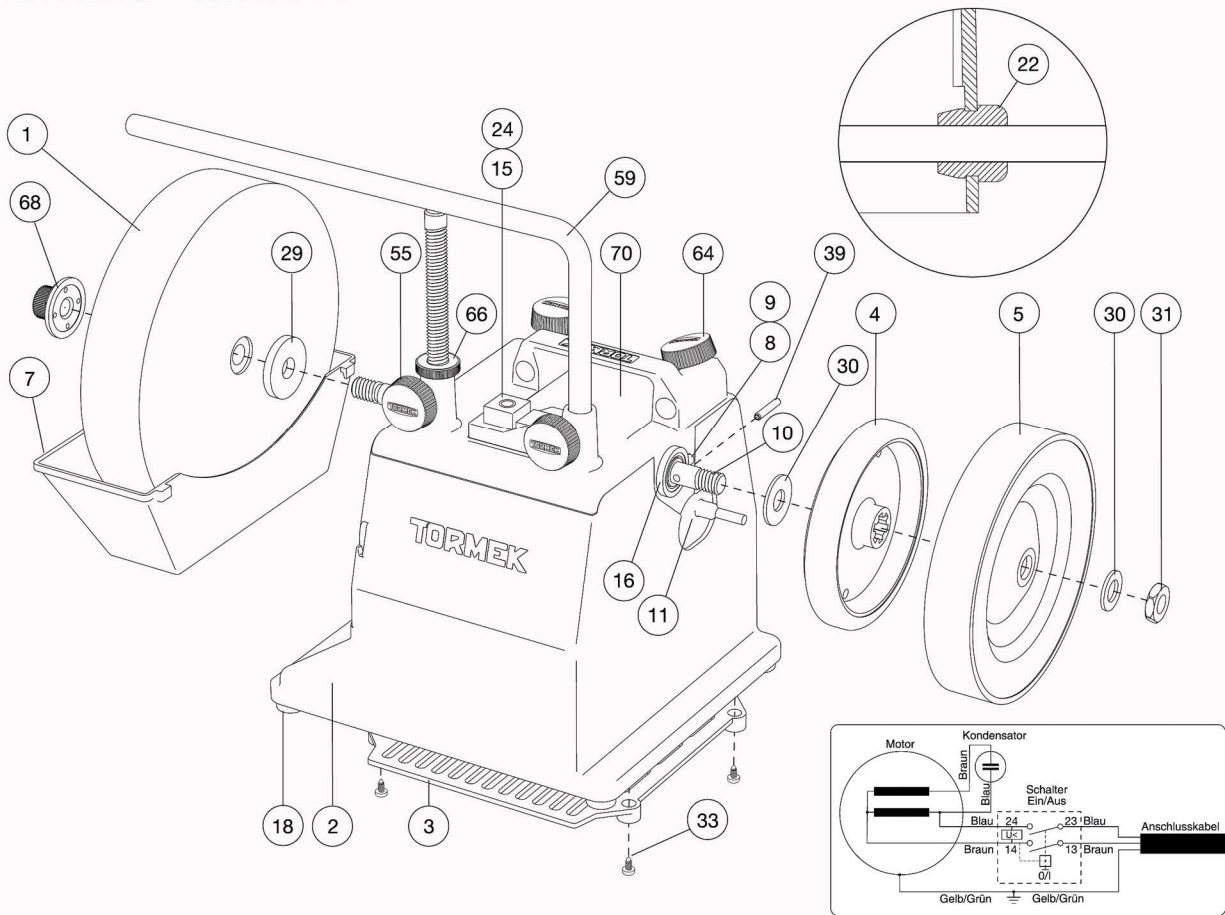


Ersatzteile – Tormek T-4



Pos	Art Nr	Bezeichnung	Anzahl	Pos	Bezeichnung	Anzahl	
1	SG-200	Schleifstein	1	30	5081	Unterlegscheibe für das Treibrad	2
2	3188	Gehäuse	1	31	1051	Mutter. M12 h=6	2
3	3185	Bodengitter	1	33	5191	Schraube für Bodengitter	4
4	21	Triebrad mit Gummiring	1	39	5071	Sicherungsstift für das Treibrad	1
5	LA-145	Abziehscheibe	1	55	7031	Rändelschraube	2
7	3176	Wasserbehälter	1	58	1128	Ring für Universalstütze	2
8	1118	Montagewelle	1	59	0260	Universalstütze exkl. Einstellring	1
9	5321	Schliessring	2	64	7120	Rändelschraube	2
10	**	Hauptwelle	1	66	1162	Einstellmutter	1
11	6168	Motor 120 W	1	68	EZ-200	EzyLock	1
15	3570	Haube für Schalter	1	69	6300	* Erdungsklemme	1
16	3061	Hauptwellenlager	2	70		Maschinenoberteil	1
18	3198	Gummifuß	4				
20	7870	* Maschinschild	1				
21		Anschlusskabel	1				
22	6081	Kabelhalter	1				
24	6320	Schalter	1				
29	0111	Unterlegscheibe für den Stein	1				

* Nicht auf Zeichnung gezeigt.

** Lieferbar nur mit MSK-200.