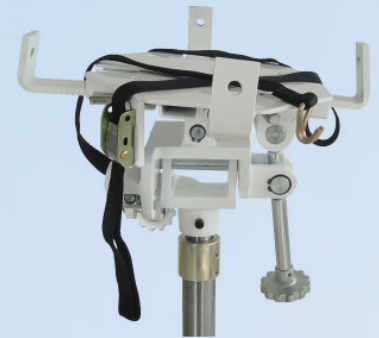
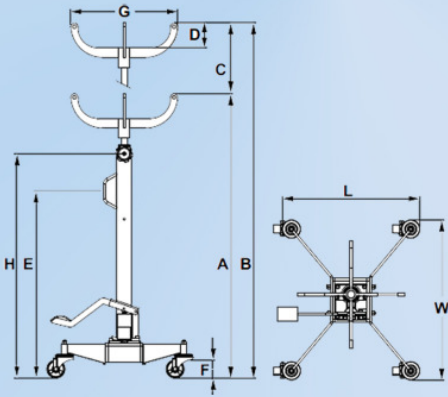


## GETRIEBEBEHEBER 46100 Magic Lift® Kapazität: 1000kg

Kapazität (Ton)	A (mm)	B (mm)	C (mm)	D (mm)	E (mm)	F (mm)	G (mm)	L (mm)	W (mm)	H (mm)	Gewicht (kg)
1000	1316	2146	830	100	931	125	435	720	640	1086	43,9



41901 - Optionaler Sattel als Zubehör

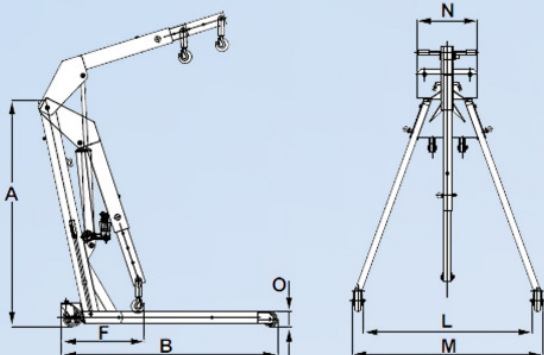
Der Magic Lift Getriebeheber erreicht die gewünschte Höhe doppelt so schnell wie herkömmliche Modelle.

Extra breite, schwenkbare Räder sorgen für Stabilität und Mobilität.

Flexible Neigung zu allen Seiten für präzises Arbeiten

## WERKSTATTKRAN 44017 Magic Lift® Kapazität: 1000kg

Kapazität (Ton)	A (mm)	B (mm)	F (mm)	L (mm)	M (mm)	N (mm)	O (mm)	Gewicht (kg)
1000	1460	1525	450	845	1000	380	125	73



Model	Lock Position of Extension Boom	Capacity (KG)	Minimum Hook Height (mm)	Maximum Hook Height (mm)	Boom Length (mm)
44017	P1	1000	439	1978	620
	P2	900	341	2021	720
44018	P3	800	243	2075	820
	P4	700	145	2131	920
	P5	600	0	2170	1020



Hydraulischer Werkstattkran für PKW- und LKW Werkstätten.

Der Kran lässt sich schnell auf- und abbauen und nimmt zusammengeklappt nur wenig Platz in Anspruch.

Der Ausleger hat auch in der letzten Position noch große Tragkraft.