



# STEINER AIR TOOLS

# STEINER AIR TOOLS

... nur Qualität hat Bestand

## Rangierhochheber 2902501 Magic Lift®

EAN: 8717185952223

Stabiler Hydraulischer Rangierwagenheber mit dem patentierten MagicLift für gute Hubgeschwindigkeit und professionelle Leistung.

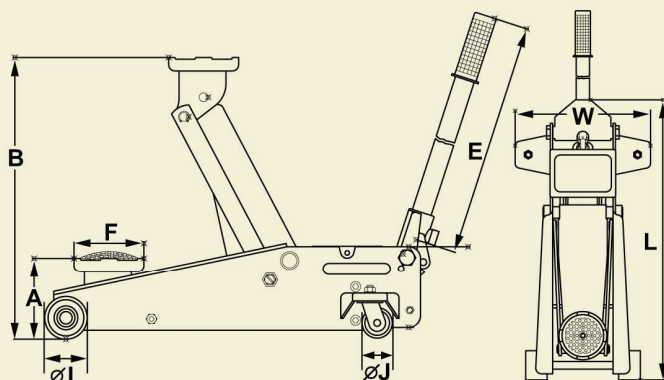
Sein sehr niedriges Profil von 63mm ermöglicht auch das Unterfahren von niedrigen Karosserien.

Polyurethanbeschichtete Räder sorgen für mehr Laufruhe auf gekachelten Böden.



Breather plug assembly,  
U.S. Patent No.7,194,857

Model	Capacity	Minimum Height	Maximum Height	Handle Length	Saddle Diameter	Jack Size Width	Jack Size Width	Jack Size Length	Jack Size Width	G.W.
2902501	2,25to	A 63mm	B 500mm	E 1320mm	F 125mm	I 60mm	J 43mm	L 752mm	W 345mm	41,3kg



# OMEGA