

## Rangierwagenheber 25057 Magic Lift® 5to

Stabiler Hydraulischer Rangierwagenheber mit dem patentierten MagicLift für gute Hubgeschwindigkeit und professionelle Leistung.

Langes Chassis, 1368 mm.

Das einzigartige Magic Lift-Design bietet eine schnelle Hubgeschwindigkeit.

Der Entlüftungsventilstopfen entfernt automatisch die Luft im Hydraulikaggregat.

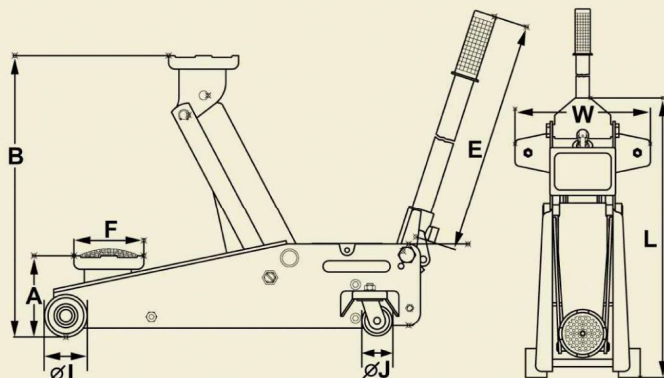
Das Universalgelenksystem bietet eine längere Lebensdauer, als das herkömmliche Zahnradsystem.

Hochleistungsmetallräder halten länger.



Breather plug assembly,  
U.S. Patent No.7,194,857

Model	Capacity	Minimum Height	Maximum Height	Handle Length	Saddle Diameter	Jack Size Width	Jack Size Width	Jack Size Length	Jack Size Width	G.W.
25057	5.0to	A 165mm	B 565mm	E 1068mm	F 150mm	I 110mm	J 70mm	L 1368mm	W 465mm	95kg



Mod. 25057

Max.565 mm



Min.165 mm

